

## PUMPEN TECHNIK

### L3NX

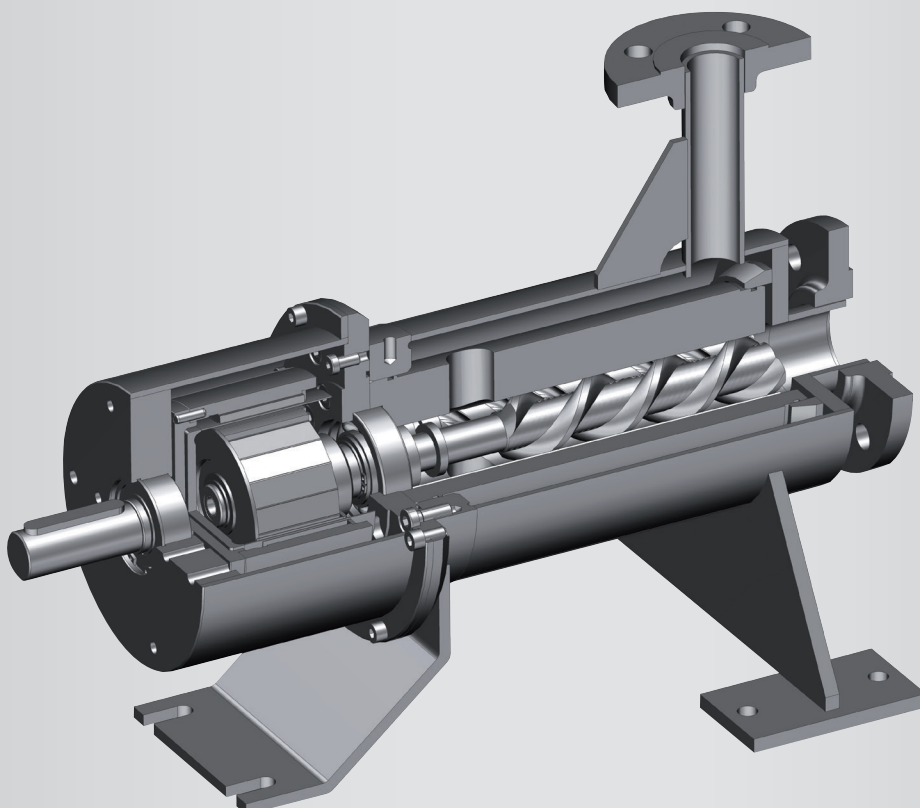
#### Die Chemie-Norm-Pumpe gemäß der DIN EN ISO 2858 für die Chemische Industrie!

- Weltweit erste Schraubenspindelpumpe gemäß der DIN EN ISO 2858 Geometrie - 1:1 austauschbar mit Chemie-Norm-Pumpen (Leistritz Patent)
- Hoher volumetrischer Wirkungsgrad  $\eta$  - Vorteil gegenüber anderen Pumpentypen
- Die L3NX deckt 14 Pumpenbaugrößen von Chemie-Norm-Pumpen mit nur drei Baugrößen ab
- TA-Luft-konform: statische O-Ringe, Wellenabdichtung durch Magnetkupplung, hermetisch dicht

#### ANWENDUNGEN

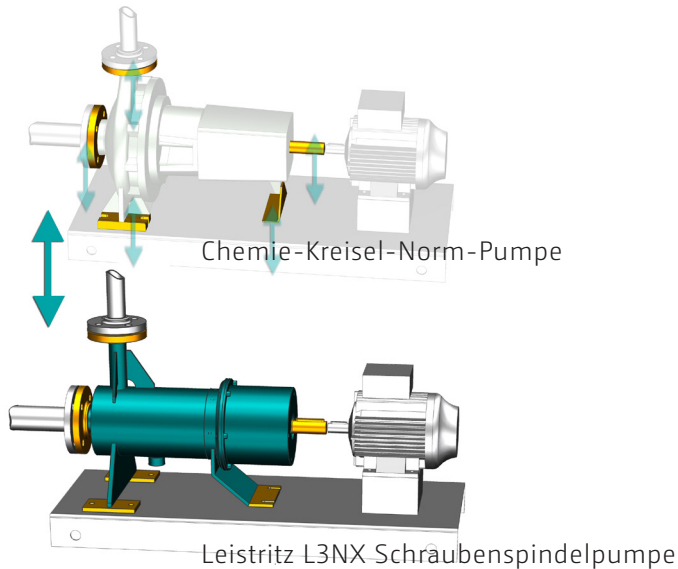
##### Chemische Industrie

Die Prozesspumpe für alle Anwendungen mit Chemie-Kreisell-Norm-Pumpen – auch Kundenspezifische Sonderlösungen möglich (Beispielsweise spezielle Fördermengen und Drücke)



## LEISTRITZ L3NX SCHRAUBENSPEINDELpumpe IM VERGLEICH ZUR CHEMIE-KREISEL-NORM-PUMPE

Anschlüsse definiert durch DIN EN ISO 2858



- L3NX ist 1:1 austauschbar mit Chemie-Kreiselnorm-Pumpen (Geometrie gem. DIN EN ISO 2858 – Gelb markierte Anschlüsse)
- viel höherer Wirkungsgrad  $\eta$  im Vergleich zu anderen Pumpentypen
- Abdichtung durch Magnetkupplung (TA-Luft- konform)
- Viskositätsbereich 25 - 5.000 mm<sup>2</sup>/s
- Hydraulisch ausgeglichene Spindeln (kein Sonderlager notwendig)
- selbstansaugende Verdrängerpumpe
- alle Teile aus Edelstahl
- unabhängig von der Pumpenbaugröße ist ein Betrieb mit 16bar Förderdruck möglich

### MATERIALIEN

Gehäuse, Einschub, Spindeln: | Edelstahl (1.4404) \*

Abdichtungen: | Magnetkupplung, Gleitringdichtung

\*Alle Materialien sind abhängig von den aktuellen Betriebsparametern

| GRÖßENBEZEICHNUNG |          |                  | NENNLEISTUNG KREISELPUMPEN |                       | LEISTRITZ PUMPEN |             |
|-------------------|----------|------------------|----------------------------|-----------------------|------------------|-------------|
| Eintritt          | Austritt | LaufRad (Nenn Ø) | 1.450 1/min                | 2.900 1/min           | 1.450 1/min      | 2.900 1/min |
|                   |          |                  |                            | Q (m <sup>3</sup> /h) |                  |             |
| 50                | 32       | 125              | 6,3                        | 12,5                  | L3NX25           | L3NX45      |
| 50                | 32       | 160              |                            |                       |                  |             |
| 50                | 32       | 200              |                            |                       |                  |             |
| 50                | 32       | 250              |                            |                       |                  |             |
| 65                | 50       | 125              | 12,5                       | 25                    | L3NX45           | L3NX60      |
| 65                | 50       | 160              |                            |                       |                  |             |
| 65                | 40       | 200              |                            |                       |                  |             |
| 65                | 40       | 250              |                            |                       |                  |             |
| 65                | 40       | 315              |                            |                       |                  |             |
| 80                | 65       | 125              | 25                         | 50                    | L3NX60           | N/A         |
| 80                | 65       | 160              |                            |                       |                  |             |
| 80                | 50       | 200              |                            |                       |                  |             |
| 80                | 50       | 250              |                            |                       |                  |             |
| 80                | 50       | 315              |                            |                       |                  |             |

LEISTRITZ PUMPEN GMBH  
Markgrafenstraße 29-39  
D-90459 Nürnberg  
Tel.: +49 9 11/43 06 - 0  
Fax: +49 9 11/43 06 - 490  
E-Mail: [pumpen@leistritz.com](mailto:pumpen@leistritz.com)  
[www.leistritz.com](http://www.leistritz.com)

Niederlassungen:  
LEISTRITZ ITALIA SRL/ITALIA  
LEISTRITZ ADVANCED TECHNOLOGIES CORP./USA  
LEISTRITZ MACHINERY (TAICANG) CO., LTD./CHINA  
LEISTRITZ SEA PTE LTD/ SINGAPORE  
LEISTRITZ MIDDLE EAST FZE