

PUMPENTECHNIK

L4NC

Das neue kompakte Schraubenspindelpumpen-Design für die Öl- und Gas-Industrie von der Rohölgewinnung bis zur Verarbeitung!

- schrägverzahnte Zahnräder
- API-676-konform
- Genau an die Betriebsanforderungen angepasste Lösungen durch eine große Vielfalt an Spindeldurchmessern und -steigungen
- Druckbereich bis zu 25 bar

ANWENDUNG

Öl & Gas

Verwendung als Pipeline- und Pipeline Start-Up-Pumpe, "produced water"-Pumpe, Einspritzpumpe für chemische Zusätze und Pumpe für Ab- und Brauchwasser im Upstream-Bereich.

Tanklager

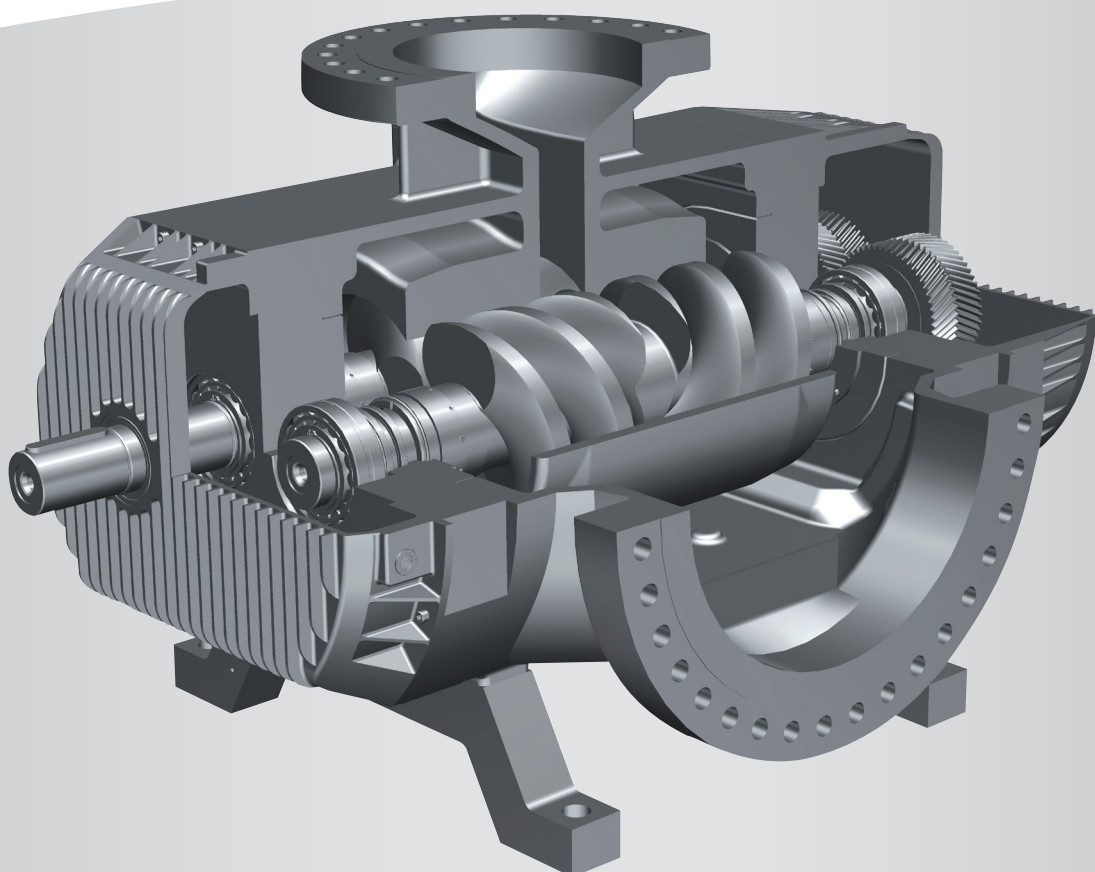
Einsatz als Be- und Entladepumpe, Zirkulationspumpe, Transferpumpe, Stripping Pumpe und Ladepumpe für Rohöl und Endprodukte, Pumpe für die Tankreinigung

Schiffbau und Offshore-Technik

Als Be- und Entladepumpe, Transferpumpe für aggressive Flüssigkeiten niedriger und hoher Viskositäten.

Chemische und petrochemische Industrie

Als Pipeline- und Transferpumpe zur Förderung aller schmierenden und nichtschmierenden Flüssigkeiten mit geringer bis großer Viskosität, wie z.B. Schmieröl, Rohöl, Bitumen mit Verunreinigungen, Fett-, Harz-, Leim- und Glycerinprodukte.





MATERIALIEN

Pumpengehäuse und Gehäuse-seiteile :	Stahlguss, GP240GH (1.0619) oder vergleichbar
Antriebs- und Laufspindeln:	16MnCrS5 (1.7139) nitriert
Gehäusedeckel:	Grauguss, EN-GJL-250 (0,6025) oder vergleichbar
Gehäusedichtung	NBR oder FPM
Wellenabdichtung	Auswahl der Gleitringabdichtung nach Fördermedium

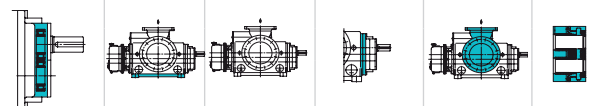
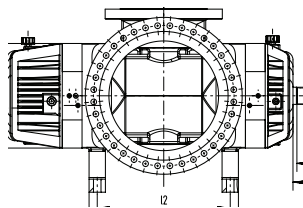
BETRIEBSDATEN

	Min	Max
Viskosität	1 mm ² /s	10.000
Temperatur	0 °C	100
Fördermenge	80 m ³ /h	4.500
Einlassdruck	Kavitationsgrenze	5 barg
Differenzdruck	0 barg	16 barg
Gehäuseauslegungsdruck	0 barg	25 barg
Drehzahl	500 1/min	1.800 1/min

Leistritz Schraubenspindelpumpen der Baureihe L4 können auf Wunsch auch in, auf den jeweiligen Einzelfall abgestimmten, Sonderwerkstoffen angeboten werden.

TYPENSCHLÜSSEL

Pumpen Baureihe				Baugröße					Bauform					Abdichtung	
Leistritz	Spindelzahl	Druckbereich: niedrig	Bauart: Kompakt	Außendurchmesser Antriebsspindel:	Steigung:				Wälzlager: Außen	Befestigung: Fuß	Beheizung: Ohne	Befestigung Flansch: Klein B14	Saug-Druckseite: Rechtwinklig	Wellenabdichtung: Gleitringdichtung	
L	4	N	C	-	/	-	-	-	A	H	O	K	R	G	
				-	135	/	29	46	63	80	-				
				-	172	/	38	65	83	105	-				
				-	230	/	51	78	106	133	-				
				-	295	/	64	98	132	166	-				
				-	295	/	95	126	158	190	-				
				-	395	/	120	146	173	200	-				
				-	450	/	130	154	177	200	-				



LEISTRITZ PUMPEN GMBH
 Markgrafenstraße 29-39
 D-90459 Nürnberg
 Tel.: +49 9 11/43 06 - 0
 Fax: +49 9 11/43 06 - 490
 E-Mail: pumpen@leistriz.com
www.leistriz.com

Niederlassungen:
 LEISTRITZ ITALIA SRL/ITALIA
 LEISTRITZ ADVANCED TECHNOLOGIES CORP./USA
 LEISTRITZ MACHINERY (TAICANG) CO., LTD./CHINA
 LEISTRITZ SEA PTE LTD/ SINGAPORE
 LEISTRITZ MIDDLE EAST FZE