

# Schraubenspindelpumpen für die afrikanische Öl- und Gasbranche

Dipl.-Ing. (FH) Lotfi Chouba

Einer der führenden Hersteller von Schraubenspindelpumpen in Deutschland hat sich in der afrikanischen Öl- und Gasbranche als zuverlässiger Partner etabliert. Der Schlüssel zum Erfolg: kontinuierliche Verbesserung der Produkte und modernste Technologie.

Schraubenspindelpumpen des Pumpenspezialisten kommen weltweit in verschiedenen Anwendungsbereichen zum Einsatz: z.B. in Tanklagern, in der Stromerzeugungsbranche oder der chemischen und petrochemischen Industrie – um nur einige zu nennen. In der Öl- und Gasindustrie werden sie für die Förderung von Rohöl, Emulsionen, produziertem Wasser, Multiphasengemischen mit hohem Gasgehalt sowie von flüssigen Zwischen- und Endprodukten eingesetzt. Mit dem weltweit größten Produktsortiment an zwei-, drei- und sogar fünfspindeligen Schraubenspindelpumpen bedient das Unternehmen die Öl- und Gasindustrie up-

stream, midstream und downstream. Heute liefern die Pumpen und Systeme den Pulsschlag der modernsten Öl- und Gasprozesse.

## Multiphasenpumpen in Algerien

„Wir sind bereits vor mehreren Jahren in den afrikanischen Markt eingestiegen“, so der Geschäftsführer des Pumpenherstellers. „Unsere Pumpen kommen bei zahlreichen Projekten überall auf dem Kontinent zum Einsatz, z. B. in Südafrika, Ägypten, Libyen, Sudan und Angola.“ Das aktuellste Projekt in dieser Reihe wurde in einem Ölfeld in Algerien durchgeführt. Seit Februar 2014



Abb. 1: Multiphasenpumpen-System



Abb. 2: Multiphasenpumpe in Algerien

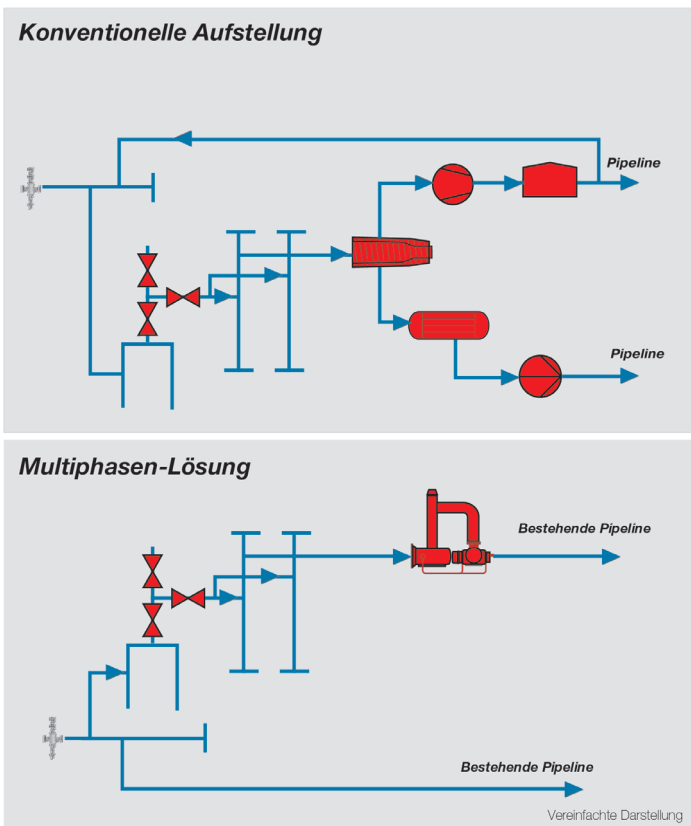


Abb. 3: RI-Fließbild konventionelle Aufstellung und Multiphasen-Lösung

fördern fünf Multiphasenpumpen Rohöl und -gas mit einer Gaskonzentration (GVF) von 97% von den Bohrlöchern und Sammelleitungen zu zentralisierten Aufbereitungsanlagen. Nach der Trennung von Öl und Gas wird das Öl über eine Strecke von 700 Kilometern durch die Sahara zum Mittelmeer gefördert. „Der Umschlag von Flüssigkeiten und Gas am Bohrloch eines Ölfelds ist ein kostenintensives Verfahren“, erklärt der Geschäftsführer. Der konventionelle Ansatz besteht darin, das Gas vom Flüssigkeitsanteil zu trennen (Kohlenwasserstoffe mit Wasser) und die beiden Phasen in separaten Rohrleitungen zu einer Sammelstelle für einen ersten Trennungsprozess zu fördern, bevor sie Fernleitungen zugeführt werden. „Konventionelle Ausrüstung wie Separatoren, Kompressoren, Flüssigkeitspumpen, Heizgeräte oder einzelne Leitungen werden durch ökonomische Multiphasenpumpen ersetzt, die außer-

dem den Transport des Multiphasen-Gemisches zu einer zentralen Aufbereitungsanlage über nur eine Rohrleitung beschleunigen“, erklärt der Pumpenfachmann.

### Anspruchsvolle Technologie

Multiphasenpumpen des Anbieters werden zum Umschlag des unbehandelten Gas-/Flüssigkeitsgemisches mit Kapazitäten von bis zu 5.000 m³/h und Differenzdrücken von bis zu 100 bar eingesetzt. Multiphasenpumpen beruhen auf der Technik der zweispindeligen Schraubenspindelpumpen. Diese selbstansaugenden Pumpen verfügen über ein doppeflutiges Gehäuse und sind daher axial hydraulisch entlastet. Die Möglichkeit der Drehzahlregulierung mittels Frequenzumrichter-Antrieben deckt ein breites Spektrum an möglichen Betriebsfällen ab. Die Pumpe und alle sonstigen Einrichtungen, einschließlich erforder-

licher Steuerungen und Elektromotoren, werden in der Regel auf einem Grundrahmen in Skid-Bauweise montiert. Das spezielle Flüssigkeits-Managementsystem des Pumpenherstellers garantiert einen Betrieb mit bis zu 100% GVF. „Ein sehr wichtiger Aspekt muss erwähnt werden: Durch Einsatz von Multiphasenpumpen wird das Abfackeln von Gas weitgehend vermieden. So tragen wir durch den Transport des gesamten Gas-/Flüssigkeitsgemisches in einer Pumpe nicht nur zu einer saubereren Umwelt bei, sondern auch zu einer effizienteren Nutzung unserer Energieressourcen“, schließt der Geschäftsführer.

Ölfeld Kome installiert. Sie pumpen erfolgreich Öl und Gas, die über eine 1.000 Kilometer lange Öl-Pipeline – beginnend im Tschad durch Kamerun bis zur Atlantikgrenze – transportiert werden. Diese Pumpen werden mit 1.000 PS angetrieben und erreichen Fördermengen bis zu 1.000 m³/h mit einem Differenzdruck von 56 bar.

Afrika stellt einen sehr aussichtsreichen Markt dar, da die Aussichten auf und das Potential für weitere Öl- und Gasvorkommen hier weiterhin äußerst positiv sind. Das Unternehmen wird seine Präsenz auf diesem Kontinent weiter ausbauen und freut sich auf zukünftige Projekte.

### Ölfeld Kome im Tschad

Ein weiteres Beispiel für eine herausragende Kundenlösung wurde 2003 im Tschad realisiert. 15 Multiphasenpumpen wurden im Öl-

Autor:  
Dipl.-Ing. (FH) Lotfi Chouba  
Director Sales Africa,  
Leistritz Pumpen GmbH



MADE TO PROTECT

GRENZSITUATIONEN SOUVERÄN BEGEGNEN.

**Freilauf-Rückschlagventile für optimalen Pumpenschutz:**

- Günstigere Energiebilanz, günstigere Anlagenkosten
- Automatische Sicherstellung der erforderlichen Mindestfördermenge der Pumpe
- Integrierte Rückschlagventile in Hauptförder- und Mindestmengenleitung
- Automatische Entgasung stillstehender Pumpen
- Wirtschaftliche Pumpenauslegung (kleinere Baugröße, keine Sonderausführung für niedrigen NPSHR-Wert erforderlich)
- Geringe Fördermenge im Betriebspunkt durch automatisches Schließen der Mindestmengenleitung
- Geringere Antriebs-/Motorleistung

Schroeder Valves – Wir halten Ihre Medien unter Kontrolle.

www.schroeder-valves.com

Schroeder Valves GmbH & Co. KG • Archimedesstr. 3 • 51647 Gummersbach • Germany  
Telefon +49 (0) 2261-50116-0 • Fax +49 (0) 2261-50116-112 • info@schroeder-valves.com