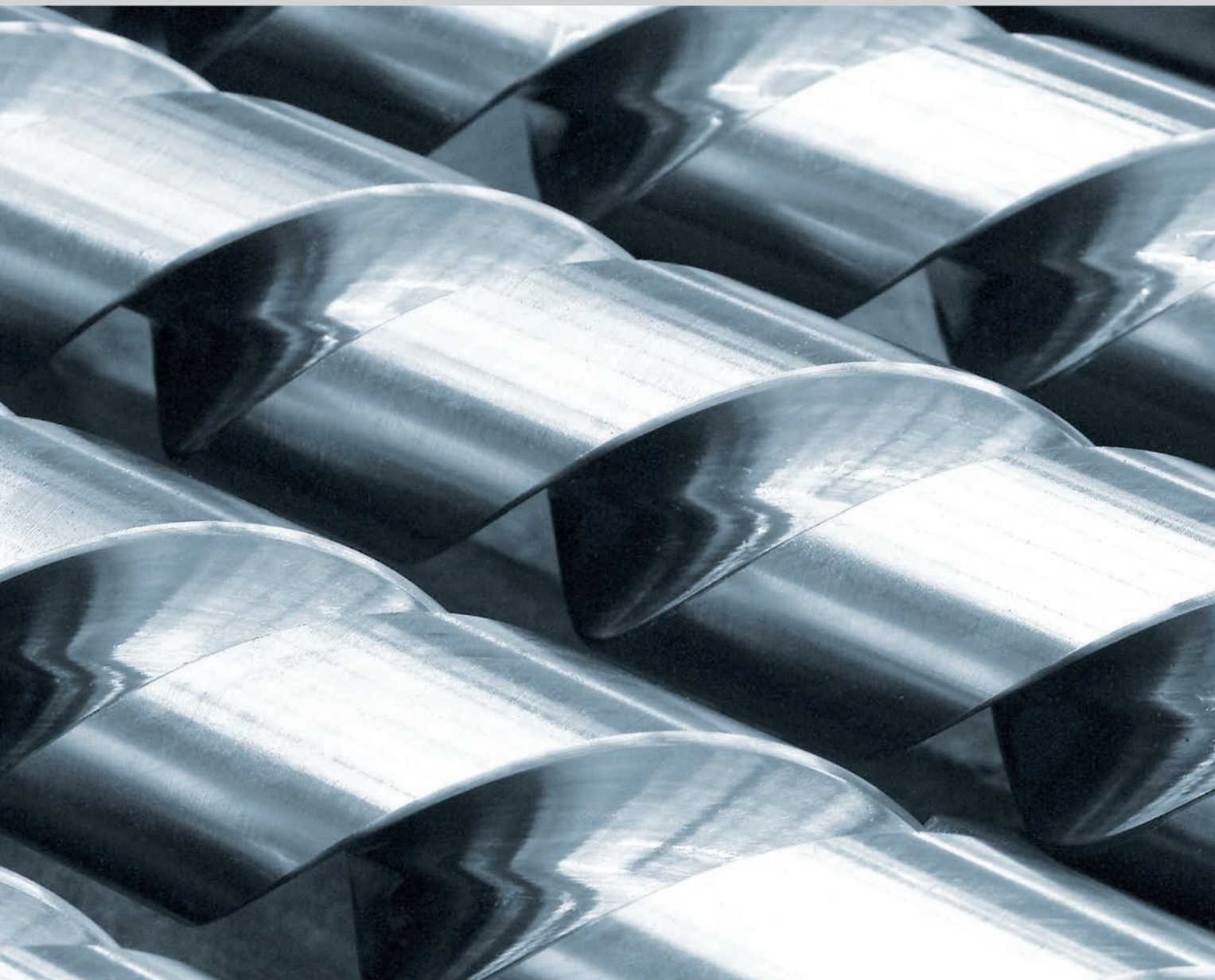


Leistritz

LEISTRITZ PUMPEN GMBH

Pompy śrubowe i instalacje Leistritz



**Przemysł
chemiczny**

Pompy śrubowe i instalacje Leistritz

Leistritz Pumpen GmbH

Leistritz Pumpen GmbH z siedzibą w Norymberdze w Niemczech produkuje i dostarcza pompy śrubowe od 1924 roku, a pierwsze pompy śrubowe Leistritz zostały opracowane przez Paula Leistritza jako pompy olejowe do smarowania łożysk turbogeneratorów. Dzięki największej na świecie ofercie pomp śrubowych, Leistritz oferuje kompletne zespoły pomp, dzięki czemu jest idealnym partnerem firm z branży chemicznej.

Najnowsze technologie i ścisła kontrola jakości stanowią podstawę renomy i niezawodności pomp śrubowych Leistritz.



Przemysł chemiczny

Przemysł chemiczny opracowuje, produkuje i dostarcza szeroki asortyment produktów o nieograniczonych zastosowaniach.

Z jednej strony przemysł chemiczny wytwarza produkty podstawowe dla pozostałych przemysłów, takich jak przetwórstwo polimerów, przemysł motoryzacyjny i budowlany, obejmujące między innymi podstawowe chemikalia, produkty przemysłu petrochemicznego, polimery, jak również chemikalia czyste i specjalistyczne.

Z drugiej strony, produkty poddawane obróbce chemicznej są stosowane w przemyśle spożywczym i farmaceutycznym, w ochronie środowiska i przemyśle kosmetycznym.

Asortyment produktów przemysłu chemicznego podlega stałym zmianom ze względu na wprowadzenie nowych technologii i procesów, zmianę zapotrzebowania i ogromną konkurencję. Ze względu na skalę produkcji, przemysł chemiczny w dużym stopniu odpowiada również za stan środowiska naturalnego.

Od dziesięcioleci pompy śrubowe i instalacje Leistritz są stosowane we wszystkich sektorach przemysłu chemicznego, gdzie wymagana jest najwyższa sprawność i niezawodność produkcji produktów o wysokiej lepkości.

Dzięki zaawansowanemu programowi produkcji pomp śrubowych, Leistritz Pumpen GmbH oferuje szeroki asortyment produktów o sprawności i elastyczności pozwalających na ich zastosowanie w dowolnych warunkach.

Przemysł chemiczny - Od chemikaliów podstawowych do towarów konsumpcyjnych

Chemikalia podstawowe



Chemikalia podstawowe klasyfikowane są na początku łańcucha wartości dodanej w przemyśle chemicznym i w większości stanowią substancje proste będące surowcem dla wielu produktów przemysłowych, takich jak tworzywa sztuczne, farby, kleje i inne produkty chemiczne. Ich wytwarzanie przebiega w procesach produkcji masowej w zoptymalizowanych instalacjach produkujących na wielką skalę.

Chemikalia czyste



W chemii czystej opracowywane i wytwarzane są substancje czyste chemicznie o najwyższej jakości do zastosowań w przemyśle farmaceutycznym, kosmetycznym i spożywczym. Branża chemii czystej charakteryzuje się szybkimi zmianami produkcji, wysokim zapotrzebowaniem na produkty najwyższej jakości oraz wysoką sprawność procesu. Ze względu na coraz krótszy cykl życia produktu i stale rozszerzany asortyment produktów, strategia krótkiego czasu wprowadzenia na rynek stanowi współczynnik stanowiący o sukcesie firmy.

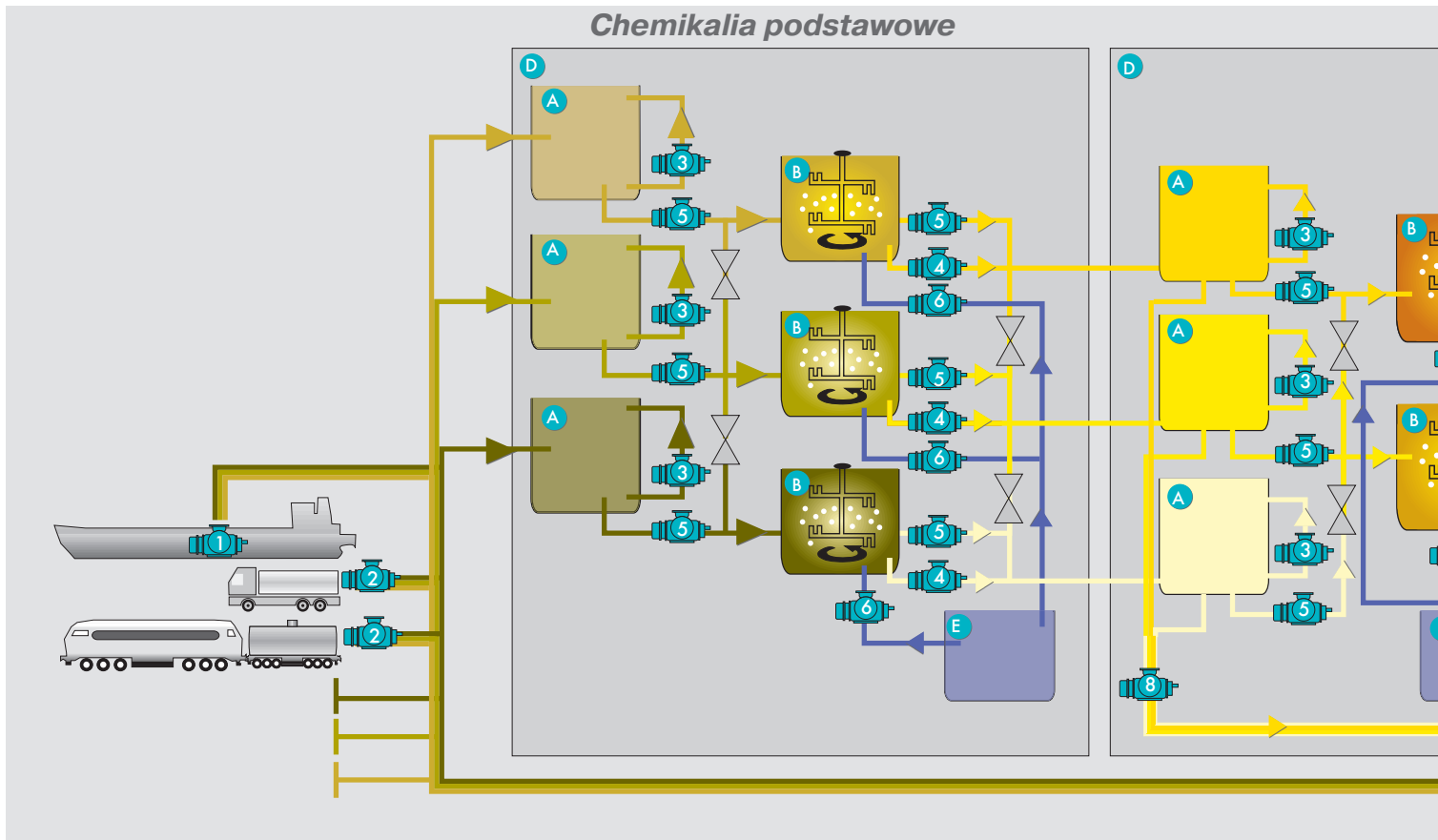
Chemikalia specjalistyczne



Chemikalia specjalistyczne stanowią substancje przetwarzane w przemyśle chemiczno - farmaceutycznym lub stosowane w wielu innych segmentach przemysłu w zastosowaniach specjalnych. Pigmenty dla przemysłu kosmetycznego, chemikalia techniczne do produkcji mikroprocesorów, dodatki do farb i lakierów, ciekłe kryształy dla ekranów i wyświetlaczy oraz dodatki do detergentów i środków czyszczących stanowią zaledwie kilka produktów branży chemikaliów specjalistycznych.

Podstawowe wymaganie wzrostu konkurencyjności stanowią ogromne inwestycje w prace badawczo-rozwojowe. W porównaniu do produkowanych masowo chemikaliów podstawowych, koszty produkcji chemikaliów specjalistycznych są zwykle bardzo wysokie.

Pompy śrubowe Leistritz w przemyśle chemicznym



Surowiec

- Surowiec 1
- Surowiec 2
- Surowiec 3

Finished Products

- Produkt gotowy 1a
- Produkt gotowy 1b
- Produkt gotowy 1c
- Produkt gotowy 2a
- Produkt gotowy 2b
- Produkt gotowy 3a
- Produkt gotowy 3b
- Produkt gotowy 3c

Środki czyszczące

- Solvent

Symbole

- Mieszadło
- Napełnianie beczek
- Małe pojemniki
- Kontenery IBC
- Zawór

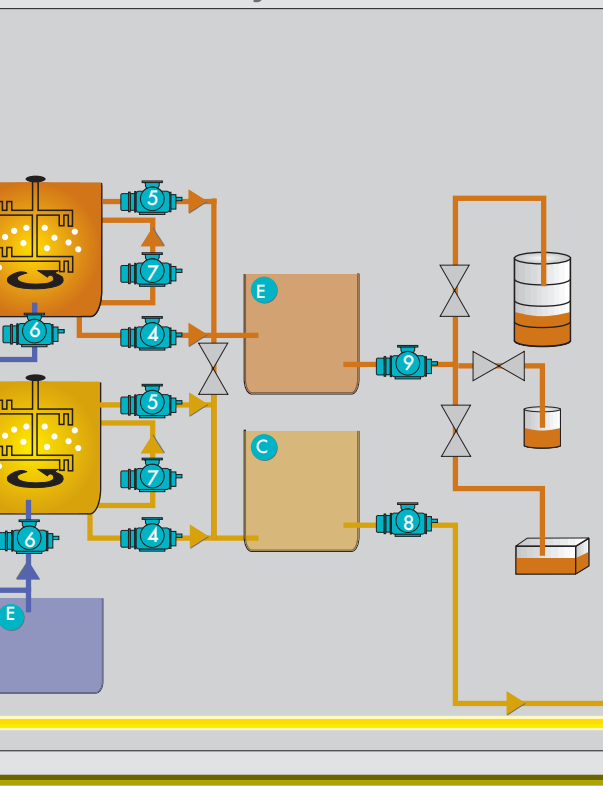
Pompy śrubowe

- 1 Pompa rozładunkowa statków
- 2 Pompa rozładunkowa
- 3 Pompa cyrkulacyjna
- 4 Pompa spustowa
- 5 Pompa przetłaczająca
- 6 Pompa do czyszczenia zbiorników
- 7 Pompa mieszająca
- 8 Pompa załadunkowa
- 9 Pompa dozująca
- 10 Pompa opróżniająca

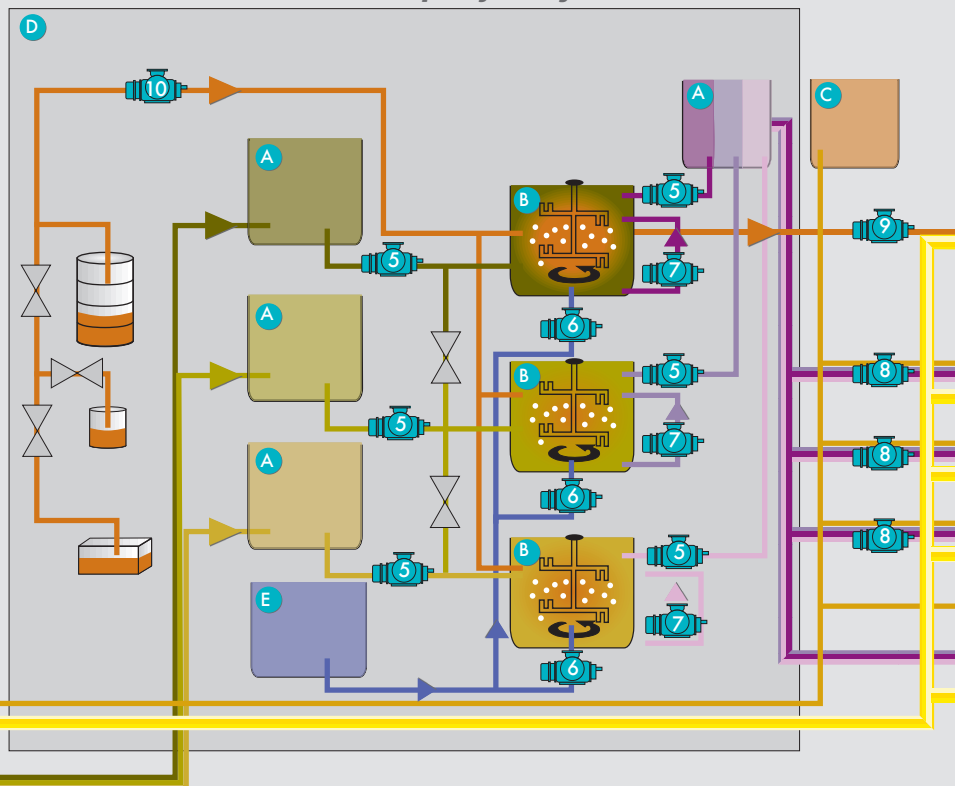
Kontenery magazynowe i techniczne

- A Zbiorniki magazynowe
- B Kontenery mieszające
- C Magazynowanie gotowych produktów
- D Proces produkcji
- E Zbiorniki na rozpuszczalniki

Chemikalia czyste



Chemikalia specjalistyczne



1 Pompa rozładunkowa statków Leistriz

Pompy instalowane na pokładzie statków są stosowane do rozładunku różnych organicznych i nieorganicznych chemikaliów podstawowych, np. krzemianów lub benzenu oraz płynów o wysokiej lepkości, jak ropa naftowa lub smoła. Do rozładunku i przeładunku surowców ze statków do zbiorników magazynowych zalecane jest stosowanie pomp Leistriz serii L2 oraz L5. Pompy samozasysające gwarantują nieprzerwany rozładunek o niskiej pulsacji płynów o niskiej i wysokiej lepkości również zawierających substancje stałe



Pompa rozładunkowa statków Leistriz L4NG

2 Pompa rozładunkowa Leistriz

Pompy rozładunkowe instalowane bezpośrednio w instalacjach przemysłowych umożliwiają rozładunek surowców dostarczanych transportem kolejowym lub drogowym oraz ich bezpieczny i niezawodny przeładunek do zbiorników magazynowych. Pompy śrubowe Leistriz serii L2 oraz L5 umożliwiają bezproblemowy przeładunek dużych ilości substancji o wysokiej lepkości, również z zawartością substancji stałych.



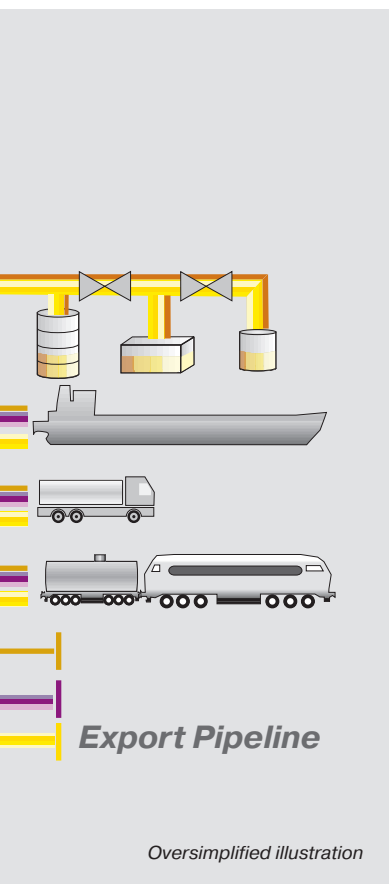
Pompa rozładunkowa Leistriz L4MG

3 Pompa cyrkulacyjna Leistriz

Pompy cyrkulacyjne zapewniają homogenizację cieczy w zbiornikach magazynowych oraz utrzymanie temperatury produktu przy niskiej pulsacji. Stosowane są pompy cyrkulacyjne Leistriz serii L2.



Pompa cyrkulacyjna Leistriz L2NG



4 Pompa spustowa Leistritz

Do opróżniania zbiorników magazynowych do określonego poziomu minimalnego oraz dostawy surowców w procesie produkcji stosowane są pompy śrubowe Leistritz serii L2. Mogą być one również stosowane do opróżniania rur spustowych w przepływie wstecznym.



Pompa spustowa Leistritz L2NG

5 Pompa przetłaczająca Leistritz

Pompy przetłaczające Leistritz serii L2 oraz L4 są stosowane do transportu produktów podstawowych i półproduktów w procesach produkcji chemikaliów. Ze względu na doskonałe parametry eksploatacyjne przy wysokiej lepkości produktu oraz wysokim ciśnieniu na wylocie, zapewniają one ciągłą pracę dostosowaną do wymagań.



Pompa przetłaczająca Leistritz L4MG

6 Pompa do czyszczenia zbiorników Leistritz

Pompy do czyszczenia zbiorników Leistritz serii L2 są stosowane w układach zamkniętych czyszczenia zbiorników magazynowych, rurociągów i zbiorników mieszających.



Pompa do czyszczenia zbiorników Leistritz L2NG

7 Pompa mieszająca Leistritz

Pompy mieszające serii L2 umożliwiają transport cieczy o różnej konsystencji ze zbiorników lub zasobników do zbiorników mieszających. Precyzyjna kontrola indywidualnych pomp zapewnia najwyższą jakość gotowych produktów.



Pompa mieszająca Leistritz L2NG

8 Pompa załadunkowa Leistritz

Pompy śrubowe Leistritz serii L2 oraz L4 zapewniają załadunek produktów gotowych lub rafinowanych na statki, pociągi lub cysterny. Pompy gwarantują doskonałe parametry samo zasysania i mogą być dostosowane do określonych wymagań dzięki płynnej regulacji prędkości obrotowej.



Pompa załadunkowa Leistritz L2NG

9 Pompa dozująca Leistritz

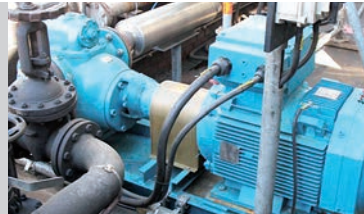
Pompy śrubowe Leistritz serii L2 oraz L3 są stosowane do transportu mieszanin do małych i dużych pojemników, kontenerów i beczek. Ciecze o różnej lepkości mogą być dozowane z wysoką precyzją i niską pulsacją.



Pompa dozująca Leistritz L2NG

10 Pompa opróżniająca Leistritz

Pompy Leistritz serii L2 są stosowane w branży chemikaliów specjalistycznych do opróżniania beczek, niewielkich pojemników i kontenerów IBC bez zaburzeń z niską pulsacją. Regulacja prędkości obrotowej dzięki zastosowaniu przetwornicy częstotliwości zapewnia najwyższą precyzję dozowania.



Pompa opróżniająca Leistritz L2NG

Leistritz - Pompy hermetyczne

Hermetyczne pompy śrubowe

Zgodnie z wymaganiami przemysłu chemicznego pod względem ochrony środowiska, bezpieczeństwa i sprawności, Leistritz stale rozwija rozwiązania wysokosprawnych pomp do zastosowań specjalnych.

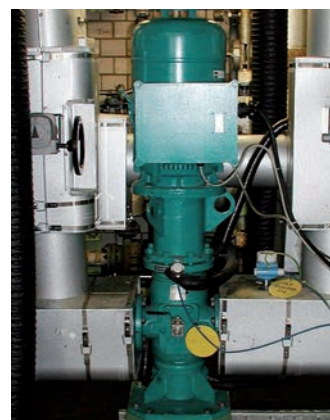
Pompy śrubowe Leistritz ze sprzęgłem magnetycznym są hermetyczne i zapewniają najwyższy poziom bezpieczeństwa podczas transportu cieczy toksycznych, niebezpiecznych, wybuchowych lub żrących. Pompy śrubowe Leistritz spełniają wymagania ochrony przeciwybuchowej wg ATEX 94/9/EG, API 676 oraz dyrektywy 2006/42/WE.

Procesy wsadowe

Podczas procesów wsadowych, ze zbiorników mieszających pompowane są różne rodzaje polimerów (do 10000 cSt) lub izocyjanki. Przed użyciem do produkcji nowego polimeru, instalację produkcyjną należy oczyścić rozpuszczalnikiem.

Leistritz, we współpracy z operatorami, opracował hermetyczne pompy śrubowe serii L2 ze specjalnymi łożyskami oraz sprzęgłami magnetycznymi do zastosowania w procesach przemywania, zgodnych z wymaganiami przemysłu chemicznego, które zapewniają niezawodny transport cieczy toksycznych, takich jak izocyjanki, jak również rozpuszczalniki lotne.

Układ pionowy pomp zapewnia całkowite opróżnienie po wyłączeniu.



Pompa wsadowa Leistritz L2NG

Produkcja poliuretanu

Wysoka lepkość oraz właściwości ściernie i niska temperatura to warunki charakterystyczne transportu alkoholi wielowodorotlenowych oraz izocyjanków (poliuretan). Ze względu na obecność substancji żrących, standardowe uszczelki mechaniczne ulegają szybkiemu zużyciu. Firma Leistritz Pumpen GmbH opracowała innowacyjne pompy śrubowe L3 ze sprzęgłem magnetycznym do płynnego transportu cieczy z wysoką prędkością obrotową bez wycieków.

Hermetyczne sprzęgło magnetyczne zapobiega przedostawaniu się powietrza i wyciekom. Konstrukcja bez wolnych przestrzeni zapobiega utwardzaniu alkoholi wielowodorotlenowych oraz izocyjanków.



Pompa poliuretanu Leistritz L3MG

Farby wodne

Pompy śrubowe ze sprzęgłem magnetycznym stosowane są w procesach produkcji farb wodnych ze względu na ograniczenia środowiskowe obowiązujące w przemyśle motoryzacyjnym. Pompy są hermetyczne i gwarantują bezpieczną pracę z cieczami krytycznymi w procesach produkcji farb wodnych.

Pompy śrubowe Leistritz do transportu i mieszania wody, rozpuszczalników oraz innych cieczy o niskiej i wysokiej lepkości w bezpieczny i ekologiczny sposób spełniają wymagania niemieckiej dyrektywy TA-Luft.



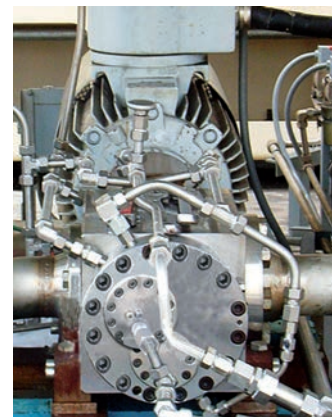
Pompa blendingu typu L2NG Leistritz w produkcji farb wodnych

Leistritz - Konstrukcje specjalnych pomp śrubowych

Pompa metanolu Leistritz

Firma Leistritz Pumpen GmbH we współpracy z producentem turbin gazowych opracowała pompę śrubową typu L4HK do transportu metanolu zasilającego turbiny gazowe:

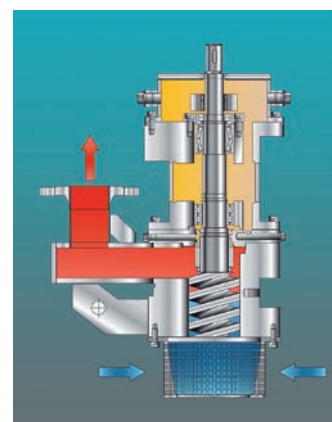
- Płynny transport cieczy łatwopalnych o wysokiej lotności i bardzo niskiej lepkości $\leq 0,6$ cSt
- Ciśnienie wylotowe ≥ 60 bar
- Zakres prędkości do 3800 obr/min
- Optymalna kontrola natężenia przepływu do dyszy palnika dzięki zastosowaniu przetwornika częstotliwości



Pompa metanolu Leistritz L4HK

Pompa zanurzeniowa Leistritz L4NT

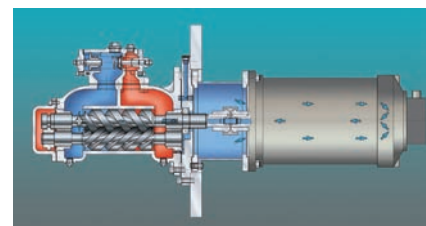
- 100% praca na sucho z przemywanym uszczelnieniem mechanicznym
- Pompowanie produktów o zawartości gazów do 100%
- Transport w przeciwnym kierunku
- Niski naddatek antykawitacyjny NPSH ≤ 1 mWC
- Praca przy bardzo niskich lepkościach ≤ 1 cSt
- Zakres prędkości do 3600 obr/min
- Koła zębate i łożyska w kąpeli olejowej (poza pompowaną cieczą), uniwersalne zastosowanie
- Płynny transport cieczy
- Prosta instalacja i konserwacja



Rysunek przekrojowy L4NT

Zespoły silnik-pompa Leistritz L2NC

- Transport częściowo smarujących cieczy o lepkości od 3 do 1000 cSt bez cząstek ściernych
- Ograniczona konserwacja przez wyeliminowanie wszystkich uszczelnień głównych zewnętrznych
- Brak wymaganego zewnętrznego smarowania łożysk
- Odporność na frakcje gazowe w transportowanych cieczach
- Mniejszy ciężar ze względu na zintegrowany silnik
- Zintegrowany silnik chłodzony pompowaną cieczą
- Temperatura pracy do 100° C



Rysunek przekrojowy L2NC

Leistritz - Usługi

Serwis dla klienta

Pompy śrubowe Leistritz to produkty stale rozwijane i optymalizowane. Profesjonalna obsługa klienta Leistritz jest oparta na międzynarodowej współpracy z inżynierami, operatorami i użytkownikami.

Leistritz realizuje:

- Dostawę i instalację oryginalnych części zamiennych Leistritz
- Przeglądy, konserwacje i naprawy
- Umowy serwisowe
- Montaż, rozruch i modernizacje
- Szkolenia i konsultacje
- Obsługa pompy w warunkach testowych
- Nadzór nad projektami
- Serwis całodobowy: +49 911/ 43 06 - 690

Próby eksploatacyjne

Próby eksploatacyjne z wodą i olejem umożliwiające weryfikację i kontrolę indywidualnych parametrów

- 5 stanowisk testowych
- 4 stanowiska testowe MW
- Rejestrowanie odczytów pomiarowych sterowane komputerowo
- Zbiorniki o dużej pojemności umożliwiające długotrwałe próby

Zapewnienie jakości

Najnowsze technologie i ścisła kontrola jakości stanowią podstawę renomy i niezawodności pomp śrubowych Leistritz. Zapewnienie jakości Leistritz gwarantuje zgodność z wymaganiami najnowszych norm jakości, np.:

- Zastosowanie najnowszej technologii CMM
- Stały monitoring procesów produkcyjnych pod względem tolerancji
- Ścisła zgodność z tolerancjami gwarantująca najwyższą sprawność pomp i niski koszt cyklu życia
- Współpraca z uniwersytetami i niezależnymi instytutami

Certyfikaty

Leistritz Pumpen GmbH posiada następujące certyfikaty:

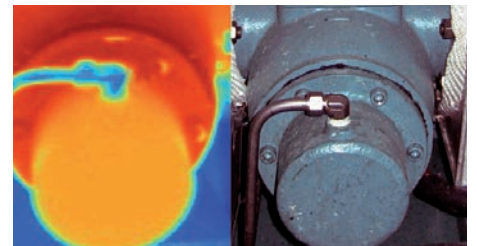
- DIN EN ISO 9001:2000
- DIN EN ISO 14001:2005
- OHSAS 18001
- RS Supervisor
- ROSTECHNADZOR
- GOST-R
- GOST-K



Zespół remontowy Leistritz



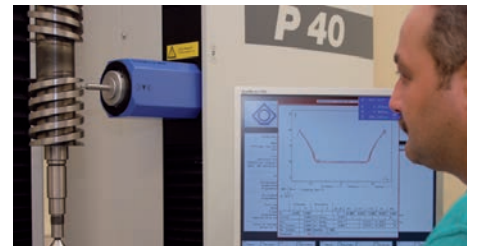
Profesjonalna kontrola



Kontrola pompy przy użyciu kamery termowizyjnej



Stanowisko testowe Leistritz



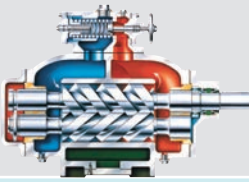
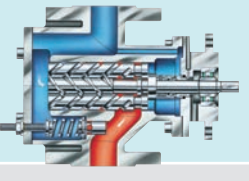
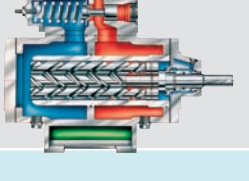

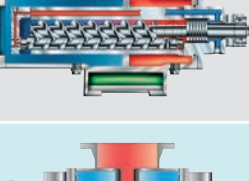
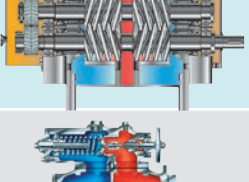
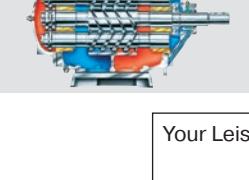
Monitorowanie wszystkich procesów produkcyjnych



Certyfikaty Leistritza



POMPY ŚRUBOWE I SYSTEMY LEISTRITZ

| Seria | Zastosowanie | Typ pompy śrubowej Leistritz | Dane robocze: | | | |
|-------|---|--|---|------------------------|-------------|------------------|
| | | | Natężenie przepływu | Ciśnienie | Lepkość | Temperatura |
| L2 | Do mediów lekko korozyjnych i agresywnych, o niskiej i wysokiej lepkości oraz o małych właściwościach smarnych w zakresie niskich ciśnień. |  | 900 m ³ /h [3.960 gpm] | 16 bar [232 psi] | 100.000 cSt | 280°C [536°F] |
| L3N | Do mediów o niskiej lepkości oraz dobrymi właściwościami smarnymi w zakresie niskich ciśnień. Natężenie przepływu maks. |  | 700 m ³ /h [3.100 gpm] | 16 bar [232 psi] | 15.000 cSt | 180°C [356°F] |
| L3M | Dla średnich ciśnień, do transportu mediów smarujących i nieściernych. |  | 300 m ³ /h [1.320 gpm] | 80 bar [1.160 psi] | 10.000 cSt | 280°C [536°F] |
| L3H | Dla wysokich ciśnień, do transportu mediów smarujących i nieściernych. |  | 200 m ³ /h [880 gpm] | 160 bar [2.320 psi] | 10.000 cSt | 280°C [536°F] |
| L3V/U | Do mediów o niskiej lepkości oraz dobrymi właściwościami smarnymi w zakresie bardzo wysokich ciśnień. |  | 180 m ³ /h [792 gpm] | 280 bar [4.060 psi] | 1.000 cSt | 280°C [536°F] |
| L4 | Do mediów powodujących korozję, agresywnych i o niskiej lepkości oraz z dobrymi właściwościami smarnymi w zakresie bardzo wysokich ciśnień. |  | 5.000 m ³ /h [22.000 gpm] | 150 bar [2.175 psi] | 150.000 cSt | 350°C [662°F] |
| L5 | Do mediów niepowodujących korozji i lekko agresywnych oraz z dobrymi właściwościami smarnymi w zakresie niskich ciśnień. |  | 1.700 m ³ /h [7.500 gpm] | 10 bar [145 psi] | 100.000 cSt | 280°C [536°F] |

Wyższe warunki pracy na życzenie.

LEISTRITZ PUMPEN GMBH
 Markgrafenstrasse 29-39
 D-90459 Nuremberg
 Germany
 Phone: +49 (0)911/4306 - 0
 Fax: +49 (0)911/4306 - 490
 E-Mail: pumpen@leistritz.com
 Internet: www.leistritz.com

LEISTRITZ ITALIA SRL
 Via dei fontanili, 11 a
 I-20141 Milano (Italy)
 Phone: +39 02 565 68 194
 E-Mail: Leistritz_italia@pec.it

Your Leistritz Partner