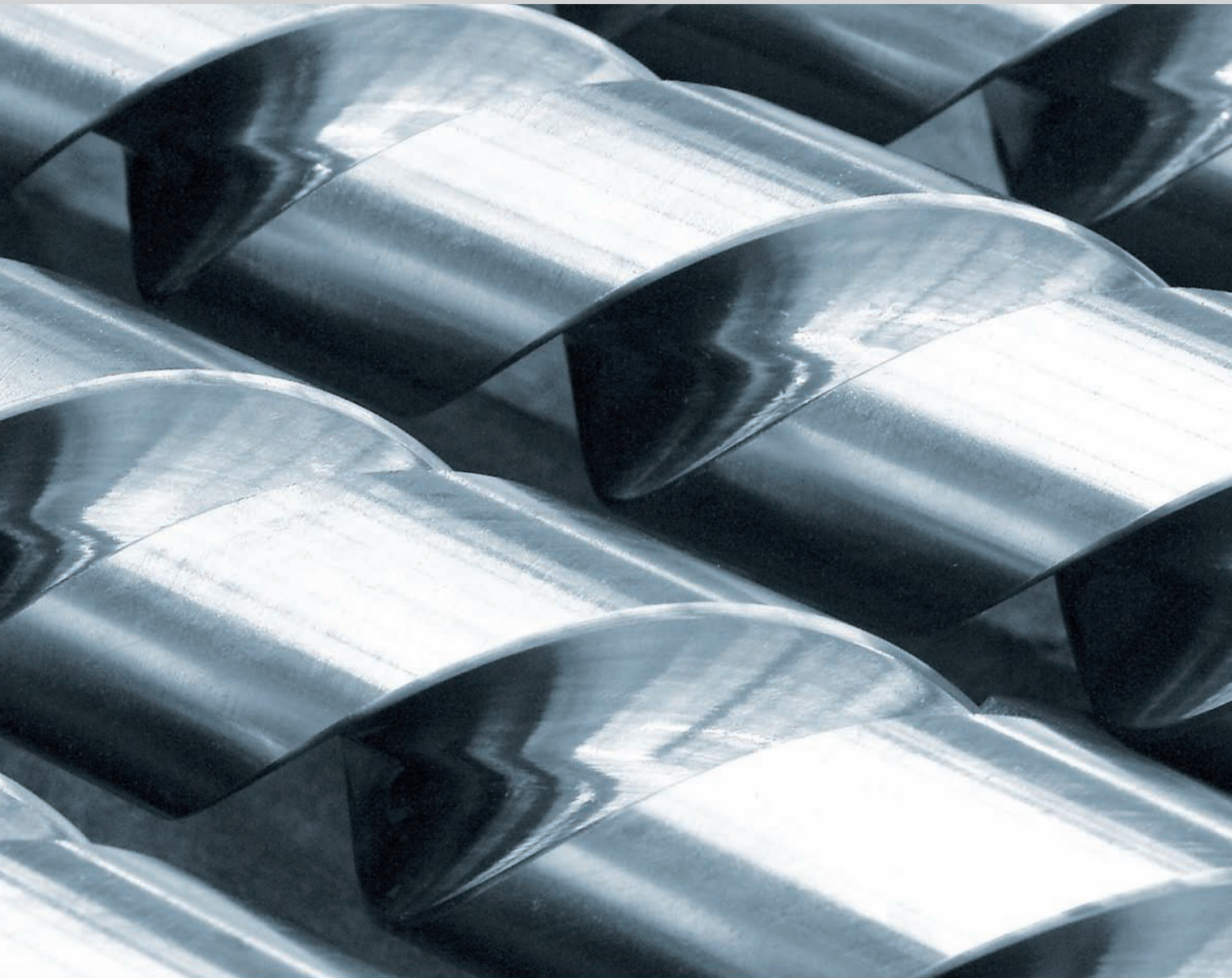


Leistritz

LEISTRITZ PUMPEN GMBH

Винтовые насосы и системы Leistritz



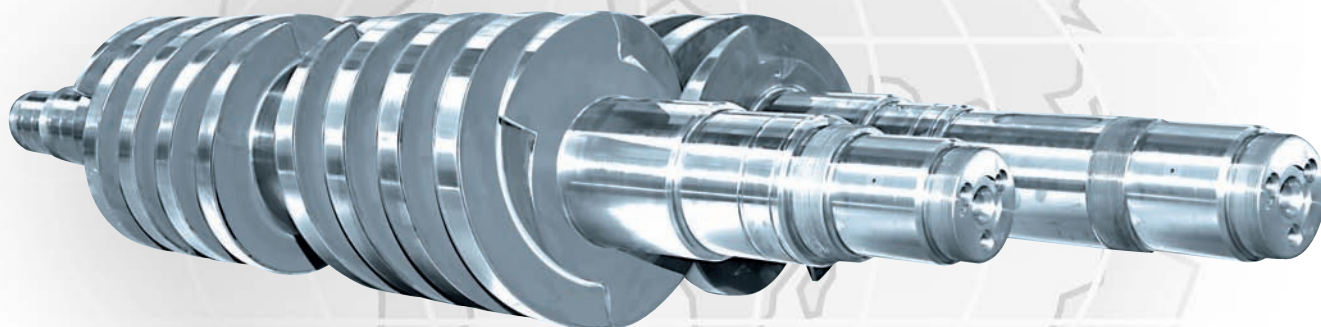
**Нефтегазовая
промышленность**



Винтовые насосы и системы LEISTRITZ

Фирма Leistritz Pumpen GmbH (штаб-квартира находится в Нюрнберге/Германия) производит винтовые насосы с 1924. Первый винтовой насос Leistritz был разработан Паулем Ляйстрицем (Paul Leistritz) и служил основным масляным насосом для смазки подшипников паровой турбины.

Сегодня Leistritz располагает самым широким диапазоном продукции в области винтовых насосов. Фирма предлагает насосные установки и является идеальным партнером для предприятий нефтегазового сектора. Новейшие технологии в сочетании со строгим контролем качества продукции служат основой широко известной эффективности и надежности винтовых насосов Leistritz.



Разведка

Добыча

Добыча



страницы 4-5

- Мультифазная перекачка на поверхности и под водой
- Работа с отходами и дренажом
- Работа с реагентами
- Обработка пластовой воды

Перекачка сырой нефти



страницы 6-7

- Циркуляция
- Пуск магистрالی
- Перекачка
- Зачистка
- Очистка резервуара

Транспортировка и хранение



страницы 8-9

- Работа с грузом на борту
- Загрузка
- Разгрузка
- Подкачка
- Береговая перекачка
- Зачистка
- Циркуляция

Нефтегазовая промышленность

Нефтегазовая промышленность включает в себя три основных сектора: Разведку, Добычу и Транспортировку/переработку. Операции по разведке обычно включаются в сферу добычи.

Сектор разведки и добычи включает поиск потенциальных подземных и подводных месторождений нефти и газа, бурение разведочных скважин и последующую эксплуатацию скважин для извлечения и поднятия на поверхность сырой нефти и/или природного газа. Сырье, такое как сырая нефть, природный газ и жидкости из природного газа, хранятся, доставляются на рынок и транспортируются перед обработкой и превращением в конечные продукты.

Сектор транспортировки и переработки включает нефтеперерабатывающие заводы, нефтехимические заводы, распределение нефтепродуктов, предприятия по продаже и распределению природного газа.

Промышленность по транспортировке и переработке обслуживает потребителей, которым необходимы тысячи продуктов, таких как бензин, дизельное топливо, топливо для реактивных двигателей, печное топливо, асфальт, смазочные материалы, резина, пластик и многие другие.

Винтовые насосы используются по всему миру в нефтегазовой промышленности для работы с сырой нефтью, эмульсиями, попутно добываемой водой, мультифазными жидкостями с высоким содержанием газа, а также с промежуточными и конечными жидкими продуктами.

Фирма Leistritz, обладая наибольшим диапазоном продукции в мире в области двух-, трех- и даже пятивинтовых насосов, работает как в добывающем секторе нефтегазовой промышленности, так и в секторе по транспортировке и переработке. На сегодняшний день насосы и системы, выпускаемые Leistritz Pumpen GmbH, служат сердцем большинства современных процессов нефтегазовой промышленности.



Транспортировка и переработка

Конечный потребитель

Нефтеперерабатывающие предприятия



страницы 10-11

- Разгрузка
- Подпитка
- Работа с остатком
- Работа с отходами и дренажом
- Смешивание
- Циркуляция
- Загрузка

Распределение и хранение



страницы 12-13

- Разгрузка
- Циркуляция
- Загрузка
- Зачистка

Специальные применения



страницы 14

- Смазка
- Уплотнение

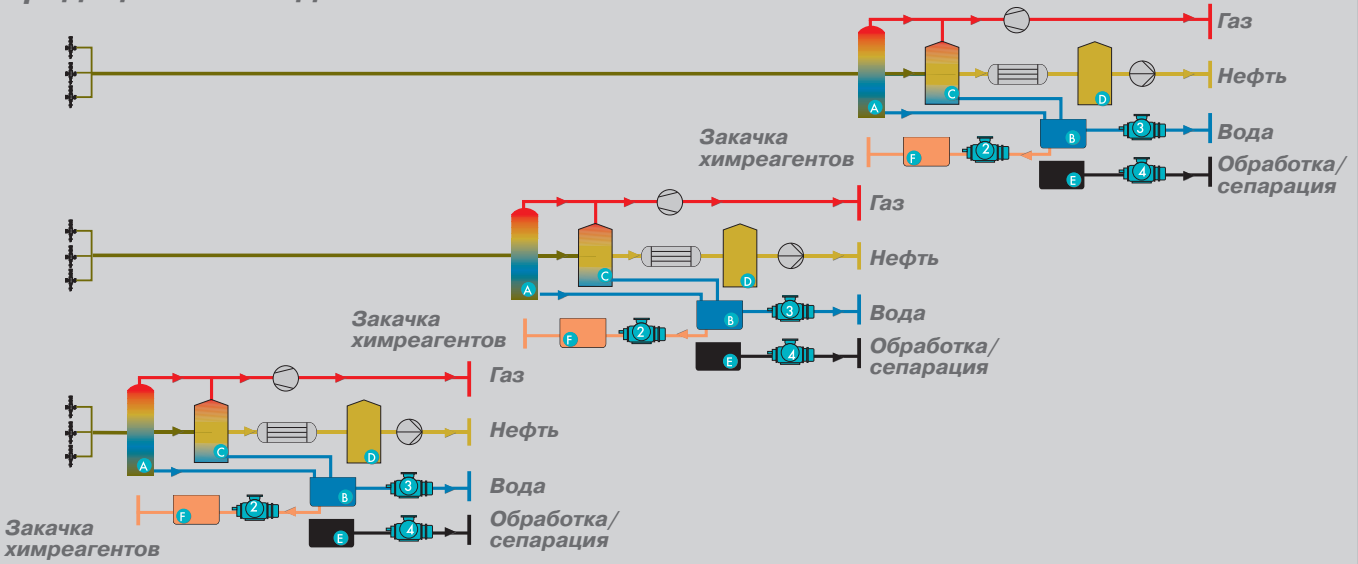


Добыча

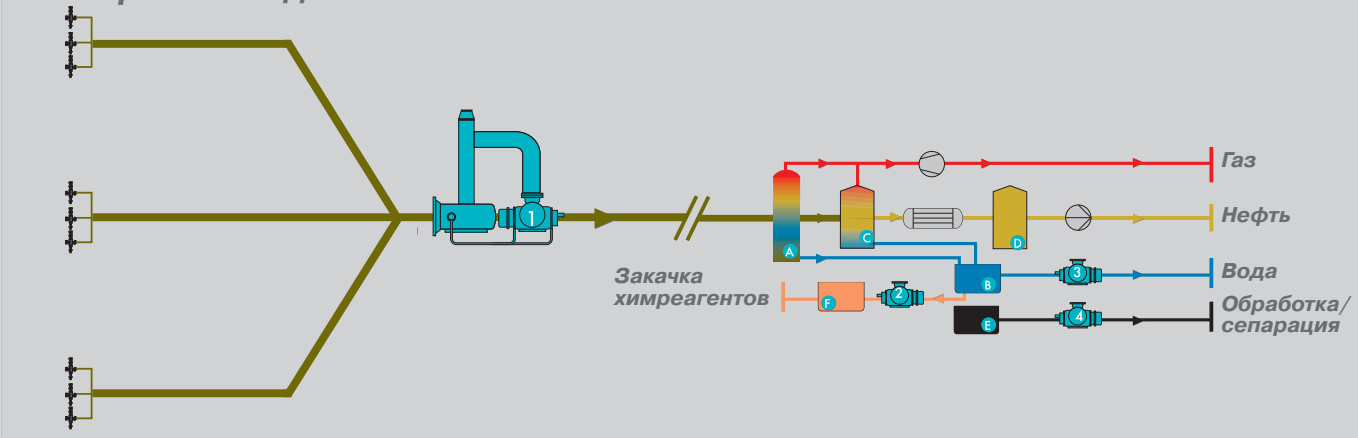
Многофазные насосы и системы Leistriz используются по всему миру для работы с необработанной продукцией скважины с объемной долей газа (GVF) от 0 до 100 %, производительностью до 4000 м³/ч и перепадом давления до 100 бар. Сердцем системы является мультифазный насос, остальное оборудование включает монтажную раму салазочного типа, приводы, приборы, трубопроводы с клапанами, вспомогательные системы и управляющее оборудование.

Насосы могут иметь привод от электродвигателей, дизельных двигателей, газовых двигателей или турбин. Мультифазные насосные системы Leistriz разработаны для работы в жестких окружающих условиях на удаленных береговых площадках или морских платформах и подводного базирования.

Традиционная модель



Многофазная модель



упрощенная иллюстрация

- Многофазный поток скважины
- Нефть
- Газ
- Вода
- Химреагенты
- Отходы и дренаж
- Подогреватель-очиститель
- Насос для отгружаемой нефти
- Газовый компрессор
- 1** Многофазный насос Leistriz
- 2** Насос Leistriz для химикатов
- 3** Насос Leistriz для пластовой воды
- 4** Насос Leistriz для отходов и дренажа
- A** Сепаратор продукции скважины
- B** Обработка воды
- C** Моющий бак
- D** Хранилище сырой нефти
- E** Бак для отходов и дренажа
- F** Бак хранения химреагентов

1 Многофазный подкачивающий насос Leistritz L4

Необработанная продукция скважины перегоняется многофазными насосами Leistritz серии L4 до центральной установки по подготовке. Многофазные насосы Leistritz с их способностью работать при низком всасывающем давлении и обеспечивая высокий перепад давления идеальны для применения на краевых и истощающихся месторождениях. Внешние системы управления жидкостью гарантируют безотказную работу в случае наличия двухфазного в течение продолжительных отрезков времени.

1 Многофазный насос Leistritz L4 с тепловой изоляцией

Многофазные насосы Leistritz с изоляцией используются в случаях, когда системы установлены вне помещения в неблагоприятных окружающих условиях. Изоляция насосов, трубопроводов и оснащения, а также обогрев обеспечивают бесперебойную работу в случае внезапных заморозков или холодных периодов в зимние месяцы.

1 Многофазный насос Leistritz L4 для морских платформ

Многофазные насосные системы Leistritz благодаря малой занимаемой площади и малому весу хорошо подходят для установки на морских платформах.

Салазочная конструкция и размещение вспомогательного оборудования позволяют приспособить систему как к большим добывающим платформам, так и к маленьким буровым платформам.

2 Насос Leistritz L4 для химических реагентов

Во время сепарации метан/триэтиленгликоль (MEG/TEG), извлекается из газа и закачивается обратно в скважину. Винтовые насосы Leistritz серии L4 используются в данном процессе сепарации и для возвращения антиобледенителя в нагнетательную емкость.

3 Насос Leistritz L4 для пластовых вод

Попутная вода или нагнетаемая вода обычно выкачиваются вместе с нефтью и газом из скважины или куста скважин. Так называемая попутная (пластовая) вода отделяется и обрабатывается для минимизации конечного содержания нефти и твердых компонентов. Насосы Leistritz L4 используются для закачки пластовой воды в хранилища, чтобы вытеснить нефть на поверхность.

4 Насос Leistritz L4 для отходов и дренажа

Системы работы с отходами и дренажом используются для сбора утечек и дренажа от статического или динамического оборудования на добывающих объектах. Системы могут быть открытыми или закрытыми. Горизонтальные или вертикальные насосы Leistritz L4 используются для перекачки этих смесей воды, углеводородов и твердых компонентов в сепараторы или для закачки в магистральную линию.



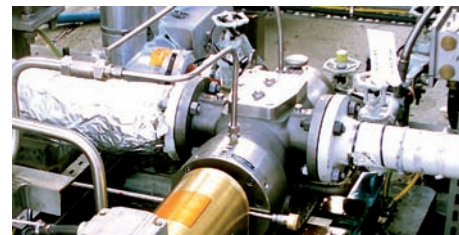
1 Многофазный подкачивающий насос L4МК



1 Многофазный насос L4НК с тепловой изоляцией



1 Многофазный насос L4НК на морской платформе



2 Насос L4NG для химреагентов



3 Насос L4NG для пластовых вод



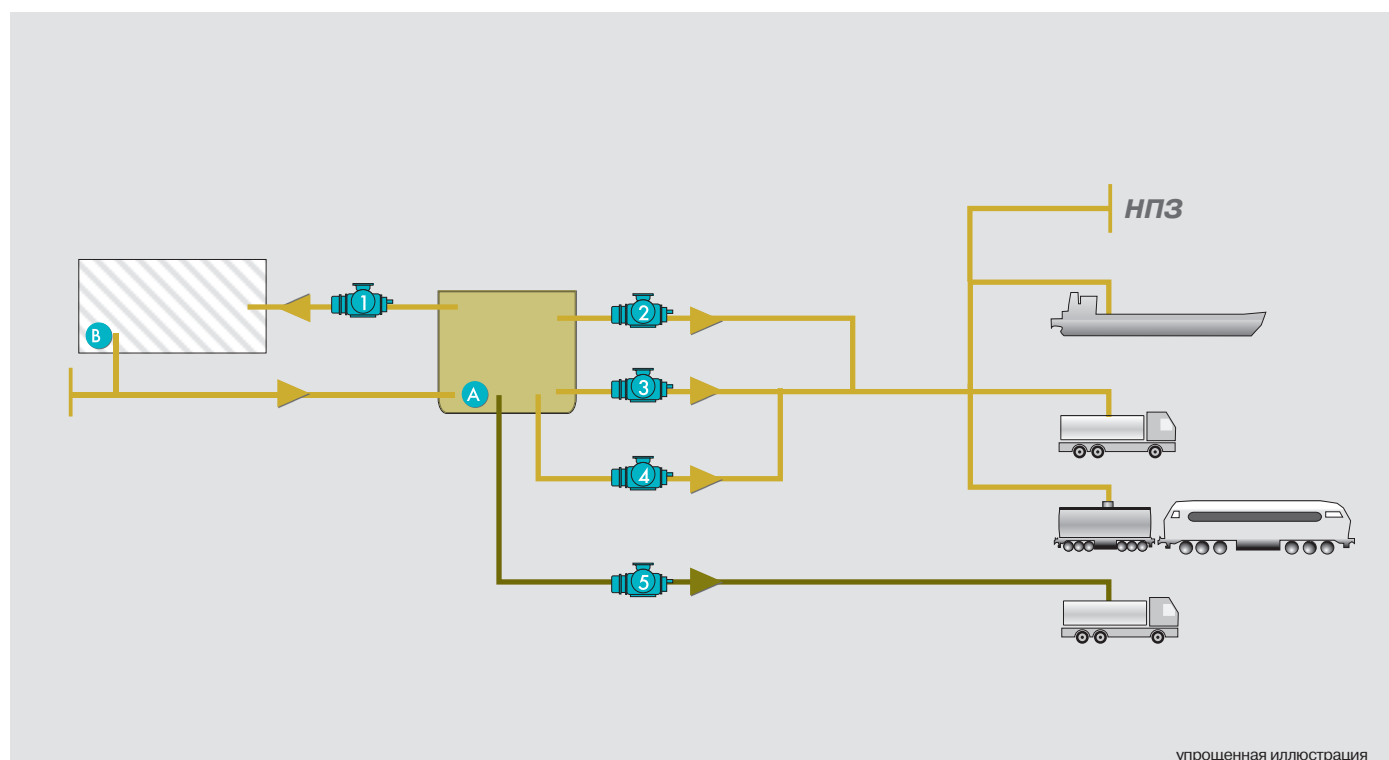
4 Вертикальный насос L4NT для отходов и дренажа



Перекачка сырой нефти



Сепарированная сырая нефть хранится на добывающей площадке перед транспортировкой. Из хранилища сырая нефть будет либо перекачана по нефтепроводу на перерабатывающий завод, либо закачана на корабли, железнодорожные или автоцистерны. Чтобы обеспечить безопасное и надежное хранение сырой нефти, для транспортировки нефти и очистки используются винтовые насосы Leistritz.



— Сырая нефть
— Остаток

- 1 Циркуляционный насос Leistritz для сырой нефти
- 2 Насос Leistritz для пуска магистрали
- 3 Насос Leistritz для перекачки сырой нефти
- 4 Зачистной насос Leistritz для сырой нефти
- 5 Насос Leistritz мойки резервуаров

- A Резервуар для хранения
B Добыча

Перекачка сырой нефти

1 Циркуляционные насосы Leistritz L3 и L4 для сырой нефти

Оседание парафина и иных веществ на внутренней поверхности уменьшает номинальный диаметр нефтепровода сырой нефти на участке добычи. Винтовые насосы Leistritz используются для регулярной промывки трубопровода сырой нефтью из резервуаров для хранения. Помимо насосов Leistritz серии L4, во многих областях используются насосы серии L3 с винтами и направляющими вкладышами специальной конструкции.

2 Насосы Leistritz L3 и L4 для пуска магистральной

Трехвинтовые насосы высокого давления серии L3 или двухвинтовые насосы высокого давления серии L4 устанавливаются в качестве пусковых магистральных насосов. Эти насосы необходимы, когда основные нефтепроводные насосы не могут преодолеть потери трения во время пуска сырой нефти в трубопроводе. Насосы Leistritz применяют в системах с давлением подпора до 100 бар.

3 Насосы Leistritz L2, L3 и L4 для перекачки сырой нефти

Для подачи сырой нефти по трубопроводам к перерабатывающим предприятиям, кораблям, железнодорожным или автоцистернам требуются насосы для перекачки сырой нефти. Винтовые насосы Leistritz способны работать в широких диапазонах вязкости и давления при расходах до 4000 м³/ч. Винтовые насосы серии L4 обычно используются как насосы для перекачки сырой нефти. Трехвинтовые насосы серии L3 и двухвинтовые насосы серии L2 используются для особых условий перекачки.

4 Зачистный насос Leistritz L4 для сырой нефти

Большие насосы для перекачки сырой нефти с большими присоединительными размерами плохо подходят для полного опорожнения резервуаров. В этом случае следует использовать небольшие винтовые насосы Leistritz серии L4, как погружной конструкции, так и сухой установки. Благодаря великолепной всасывающей способности они удаляют тяжелые продукты с высокой вязкостью и высоким содержанием твердых компонентов со дна резервуаров для хранения. Специальная конструкция винта и широкий диапазон регулировки скорости снижают значения требуемого подпора на всасывающем патрубке этих насосов (NPSH_P) до минимума.

5 Насос Leistritz L4 для мойки резервуаров

Резервуары для хранения сырой нефти должны регулярно очищаться. Винтовые насосы Leistritz серии L4 справляются с подобными остатками, зачастую имеющими высокую вязкость и содержащие тяжелые нефтяные осадки и твердые компоненты. Специальное покрытие винтов карбидом вольфрама и кобальтовольфрамовое покрытие на втулках защищают насосы от чрезмерного износа и значительно увеличивают эксплуатационный ресурс.



1 Циркуляционный насос L3HG для сырой нефти



2 Насос L4HK для пуска магистральной



3 Насос L2NG для перекачки сырой нефти



4 Зачистный насос L4NG для сырой нефти



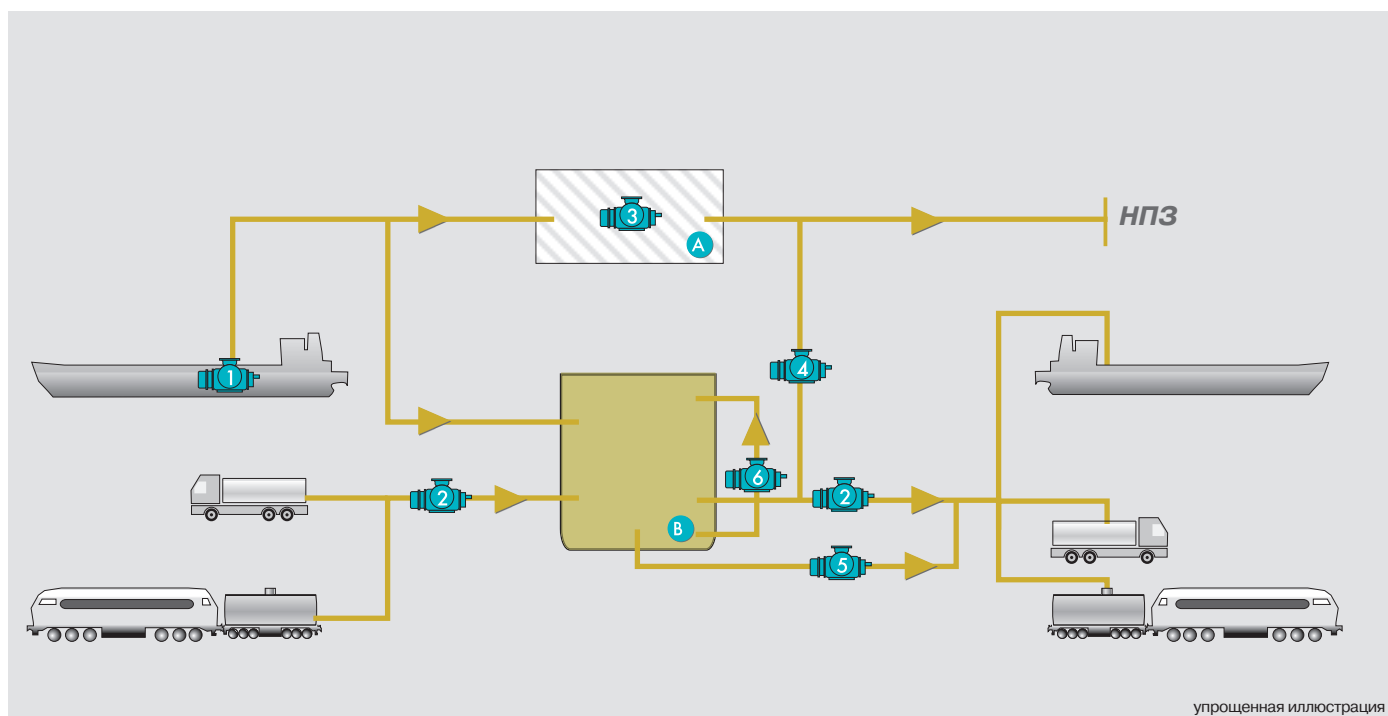
5 Насос L4NG для мойки резервуаров



Транспортировка и хранение



Сырую нефть необходимо перевезти с места добычи в конечный пункт назначения или на перерабатывающий завод. Это обычно выполняется на магистральных нефтепроводах с помощью подкачивающих насосов или вспомогательных насосных станций. Альтернативным вариантом является транспортировка сырой нефти на кораблях, авто- или железнодорожных цистернах, если нет прямого доступа к перерабатывающему заводу. В этих случаях сырая нефть в течение короткого времени хранится перед конечной отгрузкой/транспортировкой.



- Сырая нефть
- 1 Бортовой насос Leistriz для перекачки транспортируемой сырой нефти
- 2 Насос Leistriz для загрузки/разгрузки сырой нефти
- 3 Подкачивающий насос Leistriz для сырой нефти
- 4 Насос Leistriz для береговой перекачки сырой нефти
- 5 Зачистной насос Leistriz для сырой нефти
- 6 Циркуляционный насос Leistriz для сырой нефти
- A Вспомогательная (дожимная) насосная станция
- B Резервуар для хранения

Транспортировка и хранение

1 Бортовые насосы Leistritz L4 и L5 подачи отгружаемой сырой нефти

Винтовые насосы Leistritz используются при работе с различной неочищенной сырой нефтью. Обычно используются насосы Leistritz серий L4 и L5. Они выпускаются как в погружном варианте, так и для монтажа на палубе. Они также могут функционировать как зачистные насосы.



1 Грузовой насос сырой нефти L4NG

2 Насосы Leistritz L2, L4 и L5 загрузки/разгрузки сырой нефти

Загрузка и разгрузка сырой нефти с авто/железнодорожных цистерн или кораблей это типичное применение винтовых насосов Leistritz серий L2, L4 и L5. Эти насосы могут работать всухую (L2 и L5 ограниченное время). Они обладают самовсасывающей способностью и могут справиться с определенным количеством твердых компонентов.



2 Насос L2NG для разгрузки

3 Подкачивающий насос Leistritz L3

Трехвинтовые насосы высокого давления Leistritz серии L3 хорошо подходят для создания подпора в трубопроводах на насосных станциях. Их конструкция позволяет работать с сырой нефтью с широким диапазоном вязкостей и создавать высокие перепады давления, даже при перекачке очень легкой нефти.



3 Подкачивающий насос L3HG

4 Насосы Leistritz L3, L4 и L5 для береговой перекачки сырой нефти

Винтовые насосы Leistritz серии L3 используются для перекачки как легкой, так и тяжелой сырой нефти в различные места хранения. Насосы серий L4 и L5 используются при больших значениях производительности — до 4000 м³/ч.



4 Насос L3MG для перекачки

5 Зачистной насос Leistritz L4 для сырой нефти

Продукт, остающийся на дне резервуаров для хранения сырой нефти, обычно тяжелый, имеет высокую вязкость и содержит твердые компоненты. Низкоскоростные винтовые насосы Leistritz серии L4 с высокой всасывающей способностью и возможностью работы всухую предпочтительны для зачистки резервуаров. Регулируемая скорость и специальная конструкция винта гарантируют превосходные значения NPSH_R.



5 Зачистной насос L4NG

6 Циркуляционные насосы Leistritz L2, L3 и L4 для сырой нефти

Сырая нефть, хранящаяся в резервуарах, должна циркулировать во избежание сепарации и для поддержания температуры. Кроме того, трубопровод системы должен регулярно промываться для предотвращения отложения парафина или иных веществ, уменьшающих номинальный диаметр. Винтовые насосы Leistritz серий L2, L3 и L4 используются для обеспечения циркуляции продукта по системе трубопроводов и/или обогревателей.



6 Циркуляционный насос L4NG

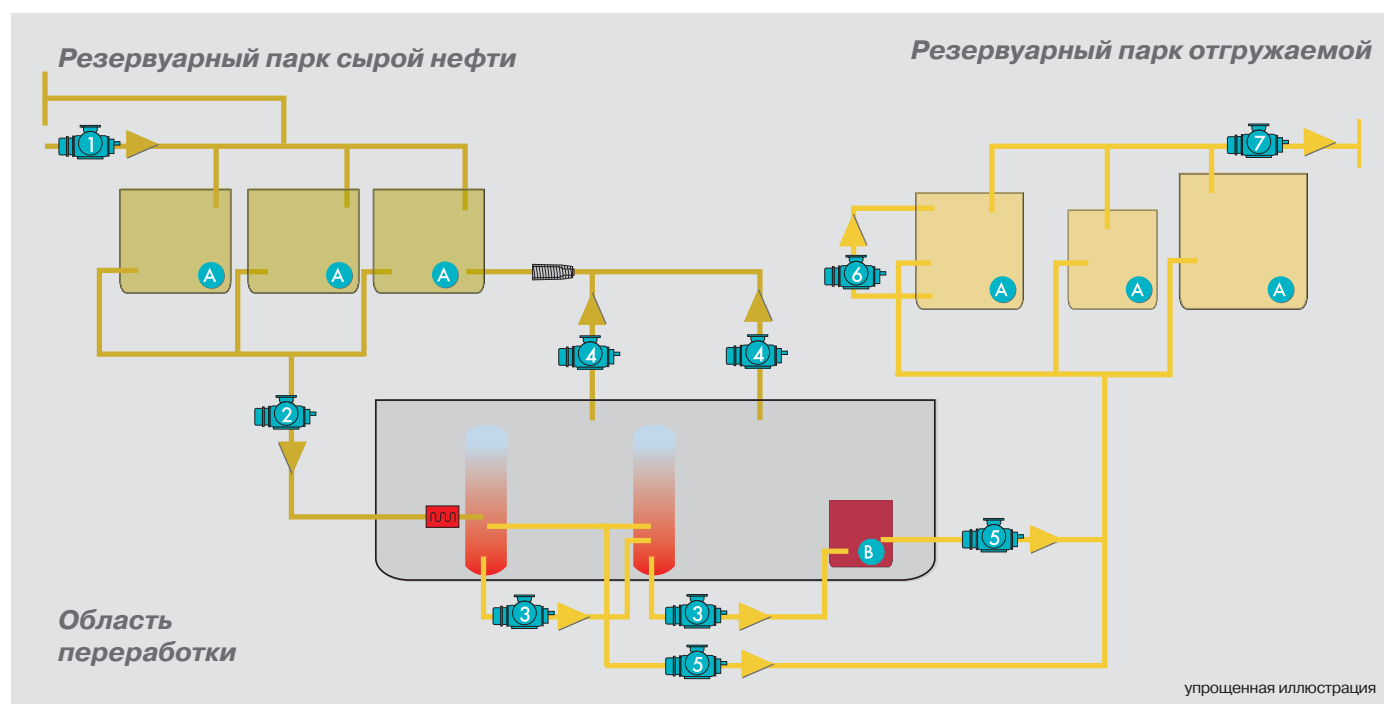


Нефтеперерабатывающее предприятие



Необработанная сырая нефть подлежит переработке в потребительские нефтепродукты. Эти переработанные продукты обычно подразделяются на три категории:

Легкие дистилляты (сжиженный нефтяной газ, бензин, нафта), средние дистилляты (керосин, дизельное топливо) и тяжелые дистилляты/остатки (мазут, смазочные масла, парафин, гудрон). От разгрузки необработанной нефти до загрузки конечных продуктов, винтовые насосы Leistriz используются на различных работах на нефтеперерабатывающих предприятиях.



- Сырая нефть
- Конечный продукт
- Сепаратор
- Теплообменник
- 1 Насос Leistriz для разгрузки сырой нефти
- 2 Сырьевой насос Leistriz для сырой нефти
- 3 Насос Leistriz для атмосферных донных остатков/насос для вакуумного остатка
- 4 Насос Leistriz для отходов и дренажа
- 5 Перемешивающий насос Leistriz /насос Leistriz для перекачки конечных продуктов
- 6 Циркуляционный насос Leistriz
- 7 Насос Leistriz для загрузки
- A Резервуар для хранения
- B Деасфальтирующий модуль

Нефтеперерабатывающие предприятия

1 Насосы Leistritz L2 и L4 для разгрузки сырой нефти и загрузки конечного продукта

Для доставки на НПЗ необходимо разгружать с железнодорожных цистерн или закачивать с береговых добывающих площадок различные типы сырой нефти. Конечные продукты загружаются на корабли, железнодорожные или автоцистерны. Для обоих видов работ двухвинтовые насосы серий L2 и L4 являются предпочтительным выбором из-за их высоких производительностей, самовсасывающих способностей, возможности работы всухую и способностью работы с твердыми компонентами.

2 Сырьевые насосы Leistritz L2 и L4 для сырой нефти

Винтовые насосы Leistritz используются в различных процессах на перерабатывающих предприятиях в качестве питательных и перекачивающих насосов. Все серии винтовых насосов Leistritz можно использовать для этого, однако, предпочтительнее использовать двухвинтовые насосы серий L2 и L4 из-за их способности работать с большим содержанием твердых компонентов в продукте, что позволяет увеличить срок безотказной работы.

3 Насос Leistritz L4 для атмосферных донных остатков / насос для вакуумного остатка

Донные остатки из сосудов атмосферной перегонки необходимо транспортировать в сосуд вакуумной дистилляции. После дистилляции вакуумные остатки перекачиваются на установку деасфальтирующего процесса для производства асфальта, битума, парафина и мазута. Эти горячие донные остатки и отходы обычно перекачиваются винтовыми насосами Leistritz серии L4, которые сконструированы так, чтобы справляться с большим содержанием твердых компонентов при температурах до 320°C. Низкие значения NPSH_D двухвинтовых насосов Leistritz серии L4 допускают работу при более высоком вакууме реактора, тем самым обеспечивая его большую эффективность.

4 Насосы Leistritz L2 and L4 для отходов и дренажного масла

Различные углеводородные отходы и дренаж должны быть перекачаны на станцию сепарации нефтеперерабатывающего завода. Все серии винтовых насосов Leistritz могут использоваться для этого. В основном устанавливаются двухвинтовые насосы серий L2 и L4 благодаря их способности работать с продуктами, содержащими твердые компоненты.

5 Перемешивающие насосы Leistritz L2 и L4 / насосы для перекачки конечного продукта

Чистые и смешанные переработанные продукты перекачиваются в резервуары для отгружаемой продукции. Работа с жидкостями с высокой вязкостью, такими как вязкий мазут, парафин, асфальт, битум, пластовая нефть и расплавленная сера, также как и с легкими продуктами может выполняться винтовыми насосами Leistritz всех серий. В основном используются двухвинтовые насосы серий L2 и L4, т.к. они способны перекачивать продукты с высоким содержанием твердых компонентов, что позволяет увеличить срок безотказной работы.

6 Циркуляционные насосы Leistritz L2 и L4

Особенно вязкие продукты (например, асфальт/битум) должны циркулировать в резервуарах для хранения, чтобы обеспечить однородное качество продукта на всех уровнях резервуара. Циркуляция этих горячих, вязких углеводородов обычно выполняется двухвинтовыми насосами Leistritz серий L2 и L4.



1 7 Насос L4NG для загрузки/разгрузки



2 Сырьевой насос L4NG для сырой нефти



3 Насос L4MG для вакуумного остатка



4 Насос L2NG для отходов и дренажного масла



5 Перемешивающий насос L2NG для тяжелой топливной нефти



6 Циркуляционный насос для битума L2NG

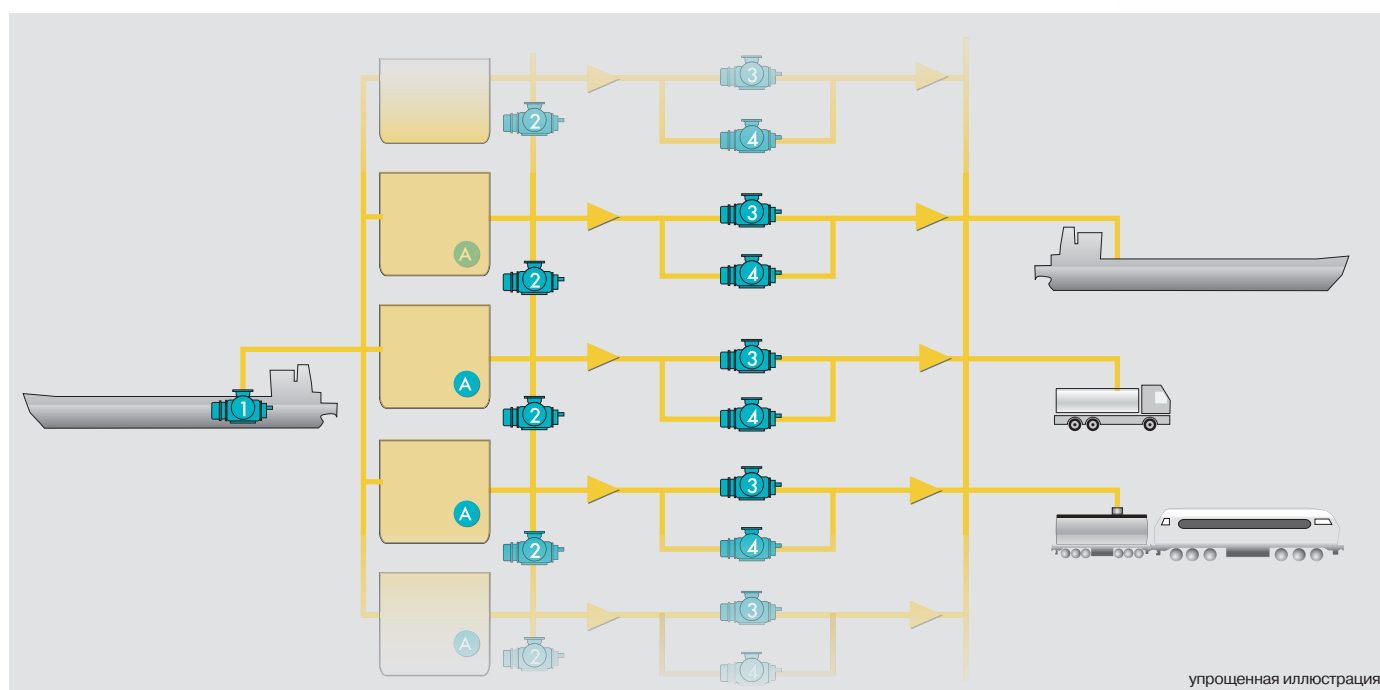


Распределение и хранение



Для соединения звеньев добывающих мощностей, где в основном находятся природные ресурсы, с перерабатывающими мощностями, такими как перерабатывающие предприятия или нефтехимические заводы, а также для конечного распределения необходимы транспортировка и хранение различных нефтегазовых продуктов. Возрастающее потребление энергии в мире при точечных расположениях ресурсов требуют системы распределения и хранения, которая могла бы удовлетворять мировым требованиям. Центры торговли нефтью и международные нефтехимические узлы обычно обладают большими возможностями хранения как основой глобальной нефтегазовой логистики.

Винтовые насосы Leistriz используются по всему миру на различных нефтяных терминалах. Благодаря специальному профилю внутренних вращающихся частей, обеспечивающему малые биения и низкий NPSHR, и типичным характеристикам объемных насосов, таких как пропорциональность скорости и производительности, винтовые насосы Leistriz являются идеальным средством для использования на терминалах.



— Сырая нефть и продукты переработки

- 1 Бортовой насос Leistriz для разгрузки
- 2 Циркуляционный насос Leistriz
- 3 Насос Leistriz для загрузки
- 4 Зачистной насос Leistriz

A Резервуар для хранения

Распределение и хранение

1 Бортовой насос Leistritz L4 для разгрузки

Различные типы нефтепродуктов разгружаются с кораблей, железнодорожных и автоцистерн.

Предпочтительным для данных работ является насос Leistritz серии L4, способный работать с продуктами, содержащими большое количество твердых компонентов.

Насосы имеют азотированные винты, выполненные из единой заготовки металла, что дает великолепный срок службы. Вкладыш насоса заменяем.

2 Циркуляционный насос Leistritz L4

Очень важно поддерживать однородность качества продукта при постоянной вязкости по всему объему резервуара. Для достижения этой цели устанавливаются винтовые насосы Leistritz серии L4 для циркуляции хранящихся в резервуарах продуктов.

3 Насос Leistritz L4 для загрузки и перекачки

Разнообразные нефтепродукты перекачиваются из резервуаров для хранения на корабли, железнодорожные и автоцистерны для транспортировки конечным потребителям. Винтовые насосы Leistritz серии L4 с их великолепной всасывающей способностью и низким уровнем биений используются на этих работах. Насосы работают с вязкостями до более чем 3000 мм²/с. Специальная конструкция винта гарантирует очень низкие значения NPSH_r.

Производительность до 4000 м³/ч обеспечивает короткое время загрузки, чем достигается снижение портовых сборов для океанских судов.

4 Зачистной насос Leistritz L4

Продукт, остающийся на дне резервуара для хранения, обычно весьма тяжелый, имеет высокую вязкость и содержит твердые компоненты. Низкоскоростные винтовые насосы Leistritz серии L4 с их великолепной всасывающей способностью и способностью работы всухую предпочтительны для зачистки резервуаров. Регулируемая скорость работы вместе с особой конструкцией винта гарантируют поразительно низкие значения NPSH_r.



1 Насос L4MG для разгрузки



2 Циркуляционный насос L4MG



3 Насос L4MG для загрузки и перекачки



4 Зачистной насос L4MG



Специальные применения



1 Насос L3 для смазочного масла и масла уплотнения компрессора

1 Винтовой насос Leistritz L3 для газовых компрессоров

Добытый газ необходимо переместить с добывающей площадки к конечному потребителю.

Для этой работы используются большие компрессоры. Для их систем смазки и уплотнения предпочтительнее всего использовать винтовые насосы Leistritz серии L3.



2 Вспомогательный насос L3MF для смазочного масла

2 Основные, вспомогательные, аварийные и насосы Leistritz L2 и L3 для смазочного масла

Все типы компрессоров требуют постоянной и достаточной смазки. Двухвинтовые насосы Leistritz серии L2 и трехвинтовые насосы серии L3 устанавливаются в качестве насосов смазочного масла компрессоров. Полупогружные насосы или насосы для сухой установки на общих стойках смазочного масла доступны как в версии API, так и в других исполнениях.



3 Насос L3MG для смазочного масла понижающего редуктора

3 Насосы Leistritz L2 и L3 для смазочного масла редукторов

Редукторы устанавливаются, чтобы адаптировать скорость компрессоров и их приводов.

Трехвинтовые насосы Leistritz серии L3N/M и двухвинтовые насосы Leistritz серии L2 используются для смазки понижающих редукторов.



4 Насос L3HF уплотнительного масла

4 Насос Leistritz L3 уплотнительного масла

Все компрессоры должны быть уплотнены для предотвращения утечек. В случае механического уплотнения с масляной смазкой трехвинтовые насосы Leistritz серии L3M/H используются для перекачки уплотнительного масла.

Служба поддержки заказчиков

Винтовые насосы Leistritz являются продукцией, ориентированной на непрерывную оптимизацию и развитие в соответствии с требованиями заказчиков. Профессиональная служба поддержки заказчиков компании Leistritz опирается на распространенные по всему миру тесные и долгосрочные партнерские отношения с инженерами, эксплуатирующими компаниями и конечными пользователями. Компания Leistritz выполняет:

- Доставку и установку фирменных запасных частей Leistritz
- Инспектирование, техническое обслуживание и ремонт
- Работы по контрактам на сервисно-ремонтные услуги
- Монтаж, ввод в эксплуатацию и модернизацию
- Обучение, консультации
- Испытания насосов
- Техническое сопровождение проекта
- Круглосуточная служба: +49 911/ 43 06 - 690



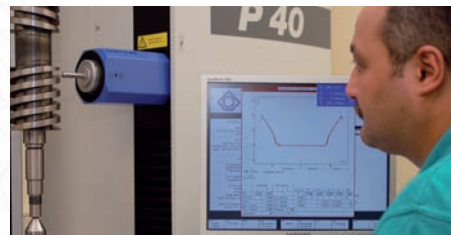
Группа капитального ремонта Leistritz



Профессиональная проверка на объекте



Испытательный стенд мультифазных насосов Leistritz



Контроль всех производственных процессов



Сертификаты компании Leistritz

Испытательные стенды

Испытательные стенды компании Leistritz обеспечивают индивидуальный контроль параметров:

- 5 испытательных стендов
- Испытательный стенд мощностью 4 МВт
- Регистрация измерений с управлением от компьютера
- Резервуары большого объема обеспечивают длительные периоды испытаний

Обеспечение качества

В основе надежности и эффективности винтовых насосов Leistritz лежат самые современные технологии в сочетании со строгим контролем качества. Гарантия Качества Leistritz соответствует самым высоким требованиям по стандартам качества, например:

- Использование новейшей технологии координатно-измерительных машин - CMM
- Жесткий и непрерывный контроль всех производственных процессов на допуски
- Строгое соблюдение допусков, обеспечивающих высокую эффективность насосов и низкие эксплуатационные расходы
- Передача технологий при тесном сотрудничестве с университетами и независимыми институтами

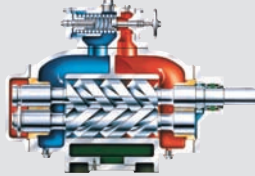
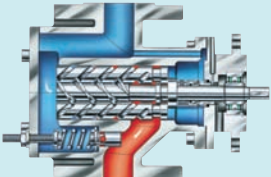
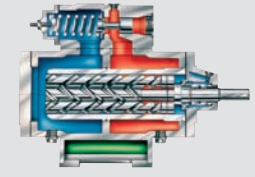
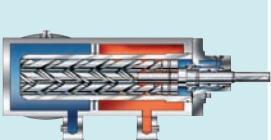
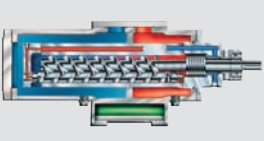
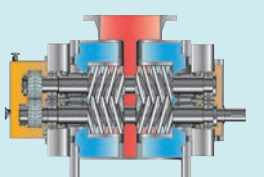
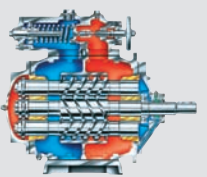
Сертификаты

Компания Leistritz Pumpen GmbH сертифицирована в соответствии с:

- DIN EN ISO 9001:2000
- DIN EN ISO 14001:2005
- OHSAS 18001
- RS Supervisor
- РОСТЕХНАДЗОР
- ГОСТ-Р
- ГОСТ-К



Модельный ряд винтовых насосов Leistritz

Серия	Применение	Винтовой насос Leistritz	Максимальные рабочие параметры			
			Подача	Перепад давления	Вязкость	Темп. рекачивания
L2	Работа при низком давлении с мало абразивными и коррозионными жидкостями, высокой или низкой вязкости, смазочными свойствами от плохих до хороших.		900 м³/ч [3960 гал/мин]	16 бар [232 psi]	100 000 сСт	280°C [536°F]
L3N	Работа при низком давлении, перекачка неабразивных смазывающих жидкостей.		700 м³/ч [3100 гал/мин]	16 бар [232 psi]	15 000 сСт	180°C [356°F]
L3M	Работа при среднем давлении, перекачка неабразивных смазывающих жидкостей.		300 м³/ч [1320 гал/мин]	80 бар [1160 psi]	10 000 сСт	280°C [536°F]
L3H	Работа при высоком давлении, перекачка неабразивных смазывающих жидкостей.		200 м³/ч [880 гал/мин]	160 бар [2 320 psi]	10 000 сСт	280°C [536°F]
L3V/U	Работа при сверхвысоком давлении с мало абразивными и коррозионными жидкостями, высокой или низкой вязкости, смазочными свойствами от плохих до хороших.		180 м³/ч [792 гал/мин]	280 бар [4 060 psi]	1 000 сСт	280°C [536°F]
L4	Работа при низком, среднем и высоком давлении, перекачка абразивных/неабразивных, коррозионных/некоррозионных, смазывающих/несмазывающих жидкостей с высокой или низкой вязкостью.		5 000 м³/ч [22000 гал/мин]	150 бар [2 175 psi]	150 000 сСт	350°C [662°F]
L5	Работа при низком давлении с мало абразивными и коррозионными жидкостями, высокой или низкой вязкости, смазочными свойствами от плохих до хороших.		1 700 м³/ч [7 500 гал/мин]	10 бар [145 psi]	100 000 сСт	280°C [536°F]

Для работы в условиях с более высокими параметрами необходим отдельный запрос.

LEISTRITZ PUMPEN GMBH
Markgrafenstrasse 29-39
D-90459 Nuernberg
Germany
Phone: +49 (0)911/4306 - 0
Fax: +49 (0)911/4306 - 490
E-Mail: pumpen@leistritz.com
www.leistritz.com

WALGERT & Co GmbH
Am Berenbach 12 – 14
D-66787 Wadgassen
Germany
Tel.: +49(0)6834 / 94 30 84
Fax.: +49(0)6834 / 94 30 83
E-Mail: info@walgert.de

TOO "WALGERT MONTAGE SERVICE"
ЮКО, г.Шымкент, ул. Айбергенова 6/1
Казахстан
Tel.: +7 7252 40 21 84
Fax.: +7 7252 40 21 84
Моб.: +7 777 171 19 90/+7 771 026 07 75
E-Mail: wms_stk@mail.ru
www.walgert.kz